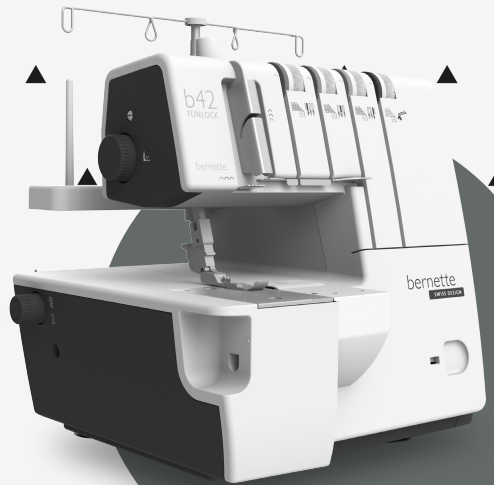


b42
FUNLOCK



Bedienungsanleitung

bernette

SWISS DESIGN

Inhaltsverzeichnis

BEZEICHNUNG DER TEILE

Details der Maschine 6

ZUBEHÖR

Standard 8

Nadelinformationen 8

ÖFFNEN DES GREIFERDECKELS

Hauptteile hinter dem Greiferdeckel 9

NÄHVORBEREITUNG

Hauptschalter 9

Fussanlasser 10

VORBEREITUNG DES EINFÄDELNS

Einrichten der ausziehbaren Fadenführung 11

Spulennetz 11

Fadenablaufscheibe 11

ENTFERNEN UND EINSETZEN VON NADELN

Nadelposition 12

Entfernen von Nadeln 12

Einsetzen von Nadeln 13

Stichübersicht

EINFÄDELN DER MASCHINE

Einfädelschema Kettenstich 15

Einfädelschema Coverstich 15

Einfädeln des Kettenstich-/Coverstich-Greifers
(Violett) 16

Einfädeln der rechten Coverstich-Nadel (Blau) 18

Einfädeln der mittleren Coverstich/Kettenstich-
Nadel (Grün) 20

Einfädeln der Coverstich-Nadel (Gelb) 22

WECHSELN DER FÄDEN

Methode des Anknüpfens 24

EINSTELLUNG

Stichlänge 25

Der Nähfussdruck 25

DIFFERENZIALTRANSPORT

Gekräuselter Coverstich (1–2.0) 26

Gedehnter Coverstich (1–0.6) 26

NÄHEN EINES KETTENSTICHS

2-Faden-Kettenstich 27

NÄHEN EINES COVERSTICH

Einrichten der Maschine 28

Zusatzinformationen zum Coverstich 29

3-Faden-Coverstich 30

4-Faden-Coverstich 31

SICHERN DES NAHTENDES

WARTUNG DER MASCHINE

Reinigen der Maschine 33

Ölen der Maschine 33

SONDERZUBEHÖR

Snap-on Nähfuss 34

Optionales Zubehör 35

STÖRUNGSBEHEBUNG

ANWENDUNGSTABELLE FÜR STOFF, FADEN UND NADEL

SPEZIFIKATION

Technische Daten 38

WICHTIG

Die hier genannten Sicherheitsmassnahmen müssen stets befolgt werden, darunter auch die folgenden:

Lesen Sie vor Verwendung dieser Maschine alle Anweisungen.

Im Allgemeinen sollte die Maschine immer vom Stromnetz getrennt sein, wenn sie gerade nicht genutzt wird.

GEFAHR!

Zum Schutz vor Stromschlägen:

1. Die Maschine nie unbeaufsichtigt stehen lassen, solange sie am Stromnetz angeschlossen ist.
2. Die Maschine nach Gebrauch und vor der Reinigung immer vom Stromnetz trennen
3. LED-Strahlung. Nie direkt in optische Instrumente blicken. LED-Produkt der Klasse 1M.

WARNUNG!

Zum Schutz vor Verbrennungen, Brand, Stromschlägen oder Verletzungen:

1. Nutzen Sie diese Maschine nur zu den Zwecken, die in dieser Anleitung beschrieben werden. Verwenden Sie nur vom Hersteller empfohlene Zubehör- und Ersatzteile.
2. Die Maschine nicht als Spielzeug benutzen. Erhöhte Vorsicht ist geboten, wenn die Maschine von Kindern oder in der Nähe von Kindern gebraucht wird. Die Maschine ist nicht zur Verwendung durch Personen (und Kinder) mit eingeschränkten körperlichen, sensorischen oder geistigen Fähigkeiten oder fehlender Erfahrung bzw. unzureichendem Wissen bestimmt, es sei denn, diese werden dabei von einer für ihre Sicherheit verantwortlichen Person beaufsichtigt oder in den Gebrauch der Maschine eingewiesen. Kinder müssen beaufsichtigt werden, damit sichergestellt ist, dass sie nicht mit der Maschine spielen.

Betreiben Sie diese Maschine niemals, wenn:

- ihr Kabel oder Stecker beschädigt sind;
 - sie nicht korrekt funktioniert;
 - sie heruntergefallen ist oder beschädigt wurde;
 - sie ins Wasser gefallen ist.
3. Geben Sie die Maschine in diesen Fällen zur Durchsicht und eventuell zur Reparatur an Ihren autorisierten lokalen BERNINA-Händler zurück.
 4. Betreiben Sie die Maschine niemals mit blockierten Luftöffnungen. Achten Sie darauf, dass die Belüftungsöffnungen der Maschine nicht von Fusseln, Staub und losen Kleidungsstücken bedeckt sind.
 5. Halten Sie Ihre Finger von allen beweglichen Teilen fern. Besondere Vorsicht ist in der Nähe von Nähnaedel und Messer geboten.
 6. Stecken Sie niemals Gegenstände jeglicher Art in die Öffnungen der Maschine.
 7. Verwenden Sie die Maschine nicht im Freien.
 8. Betreiben Sie die Maschine nicht in Räumen, in denen Aerosol-Produkte (Sprays) oder Sauerstoff verwendet werden.
 9. Ziehen oder schieben Sie den Stoff beim Nähen nicht. Dies kann zu einem Brechen der Nadel führen.
 10. Schalten Sie die Maschine aus bzw. auf «0», wenn Sie Anpassungen im Nadelbereich wie Einfädeln der Nadel, Auswechseln der Nadel, Einfädeln des Greifers oder Auswechseln des Nähfusses vornehmen.
 11. Trennen Sie die Maschine immer von der Steckdose, wenn Sie Abdeckungen entfernen, Abdeckungen öffnen, um das Messer anzuheben oder die Greifer einzufädeln, beim Schmieren oder beim Vornehmen anderer Anpassungen, die in der Anleitung genannt werden und vom Nutzer durchgeführt werden können.

12. Verwenden Sie keine verbogenen Nadeln.
13. Verwenden Sie immer die originale BERNINA Stichplatte. Die Verwendung der falschen Stichplatte kann zu einem Brechen der Nadel führen.
14. Diese Maschine verfügt über eine doppelte Isolierung (gilt nicht für die USA und Kanada). Verwenden Sie nur originale Ersatzteile. Siehe Anweisungen für die Wartung doppelt isolierter Produkte.
15. Verwenden Sie nur den mit dieser Maschine gelieferten Fussanlasser. (Typ 4C–316B nur für die USA und KANADA).

Alle Rechte vorbehalten

Aus technischen Gründen und zur Verbesserung des Produktes können jederzeit unangekündigte Änderungen an Eigenschaften, Teilen und Zubehör der Maschine vorgenommen werden. Das mitgelieferte Zubehör kann von Land zu Land variieren.

WARTUNG DOPPELT ISOLIERTER PRODUKTE

In einem doppelt isolierten Produkt sind anstelle der Erdung zwei Isoliersysteme vorhanden. In einem doppelt isolierten Produkt sind also weder Erdungsvorrichtungen vorhanden noch sollten entsprechende Vorrichtungen hinzugefügt werden. Das Warten eines doppelt isolierten Produktes erfordert äusserste Vorsicht und die Kenntnis des Systems und sollte nur von qualifiziertem Wartungspersonal vorgenommen werden. Ersatzteile für doppelt isolierte Produkte müssen identisch mit den Originalteilen im Produkt sein. Ein doppelt isoliertes Produkt ist wie folgt gekennzeichnet: «Doppelte Isolierung» oder «Doppelt isoliert».

Auch das Symbol  kann ein solches Produkt kennzeichnen.



WARNUNG:

Diese Maschine ist nur zur häuslichen Verwendung bestimmt. Bei intensiver oder gewerblicher Verwendung sind eine regelmässige Reinigung und vor allem eine aufmerksame Pflege erforderlich.

Spuren von Verschleiss und Abnutzung aufgrund von intensiver oder gewerblicher Nutzung sind auch innerhalb der Garantielaufzeit nicht automatisch abgedeckt. Die Entscheidung darüber, wie in solchen Fällen vorzugehen ist, ist dem lokalen Wartungspersonal vorbehalten.

BITTE BEACHTEN:

Wenn die Maschine in einem kalten Raum aufbewahrt wird, sollte sie eine Stunde vor der Verwendung in einen warmen Raum gebracht werden.

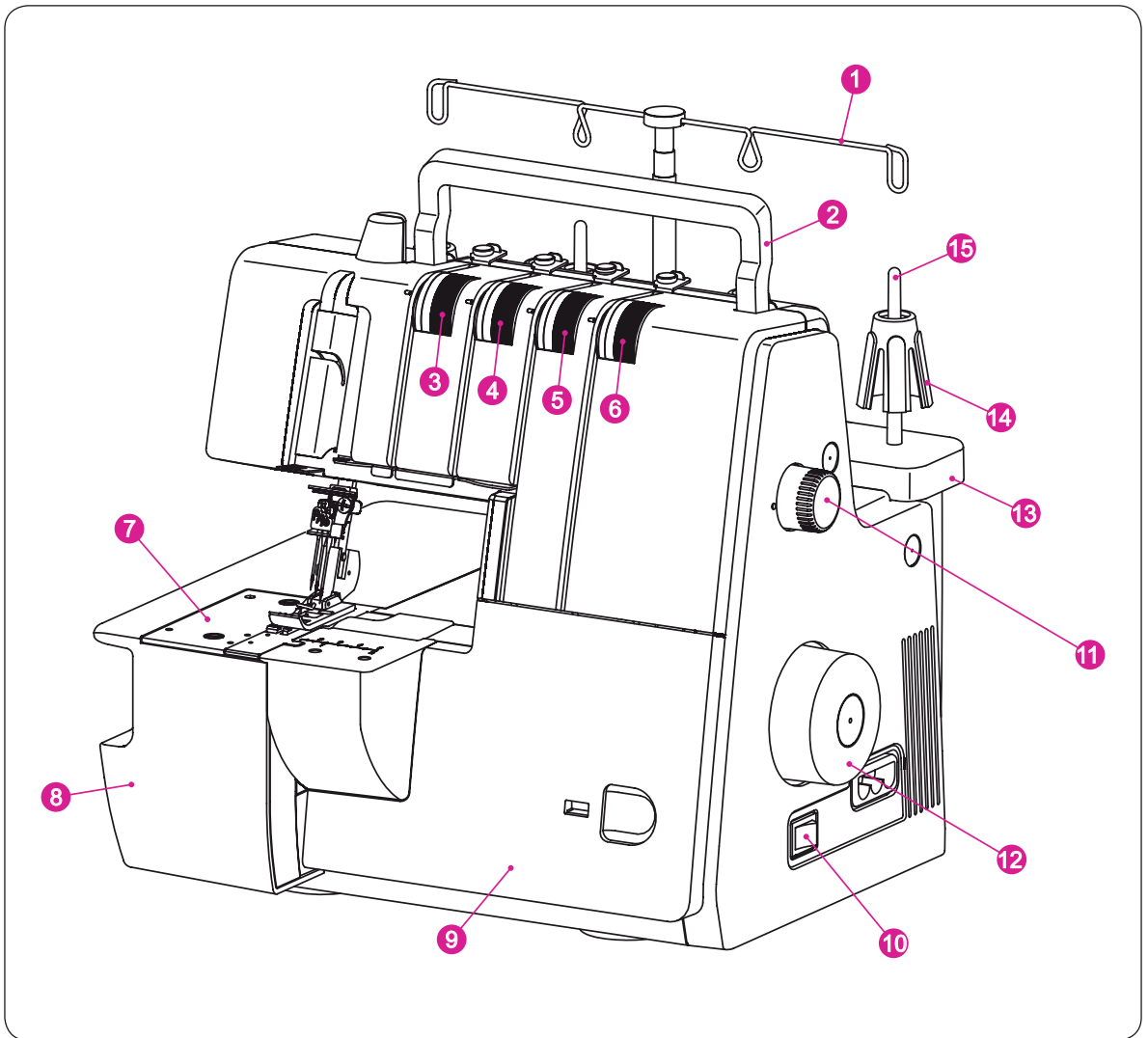
BEWAHREN SIE DIESE ANLEITUNG AUF!

Nur für Europa: Kinder im Alter von über acht Jahren und Personen mit eingeschränkten körperlichen, sensorischen oder geistigen Fähigkeiten oder fehlender Erfahrung bzw. unzureichendem Wissen über die Bedienung der Maschine dürfen diese nur unter Aufsicht verwenden und nachdem ihnen die sichere Verwendung erklärt und sie die möglichen Gefahren verstanden haben. Kinder dürfen nicht mit dem Gerät spielen. Reinigungs- und Wartungsarbeiten dürfen nicht von unbeaufsichtigten Kindern durchgeführt werden.

Ausserhalb von Europa (mit Ausnahme von den USA und Kanada): Personen (Kinder eingeschlossen) mit eingeschränkten körperlichen, sensorischen oder geistigen Fähigkeiten oder fehlender Erfahrung bzw. unzureichendem Wissen über die Bedienung der Maschine dürfen diese nur unter Aufsicht durch eine für ihre Sicherheit verantwortliche Person verwenden und nachdem ihnen die sichere Verwendung erklärt wurde. Kinder müssen beaufsichtigt werden, um sicherzustellen, dass sie nicht mit dem Gerät spielen.

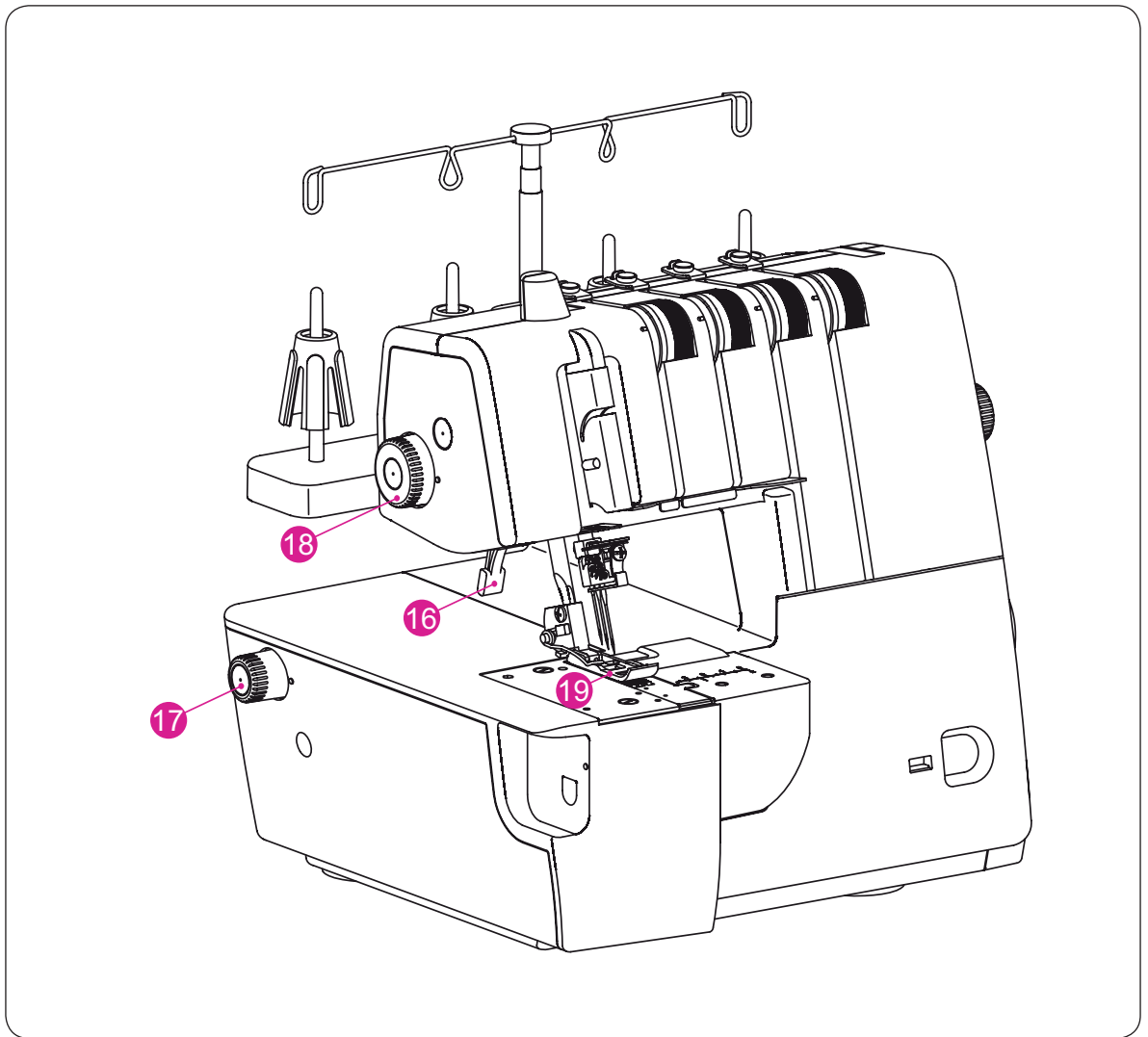
BEZEICHNUNG DER TEILE

Details der Maschine



- ① Ausziehbare Fadenführung
- ② Tragegriff
- ③ Fadenspannungs-Einstellung (gelb)
- ④ Fadenspannungs-Einstellung (grün)
- ⑤ Fadenspannungs-Einstellung (blau)
- ⑥ Fadenspannungs-Einstellung (violett)
- ⑦ Stichplatte
- ⑧ Stoffauflagedeckel

- ⑨ Greiferdeckel
- ⑩ Haupt-/Lichtschalter
- ⑪ Stichtlängen-Einstellung
- ⑫ Handrad
- ⑬ Garnrollenständer
- ⑭ Garnrollenstabilisator
- ⑮ Garnrollenhalter

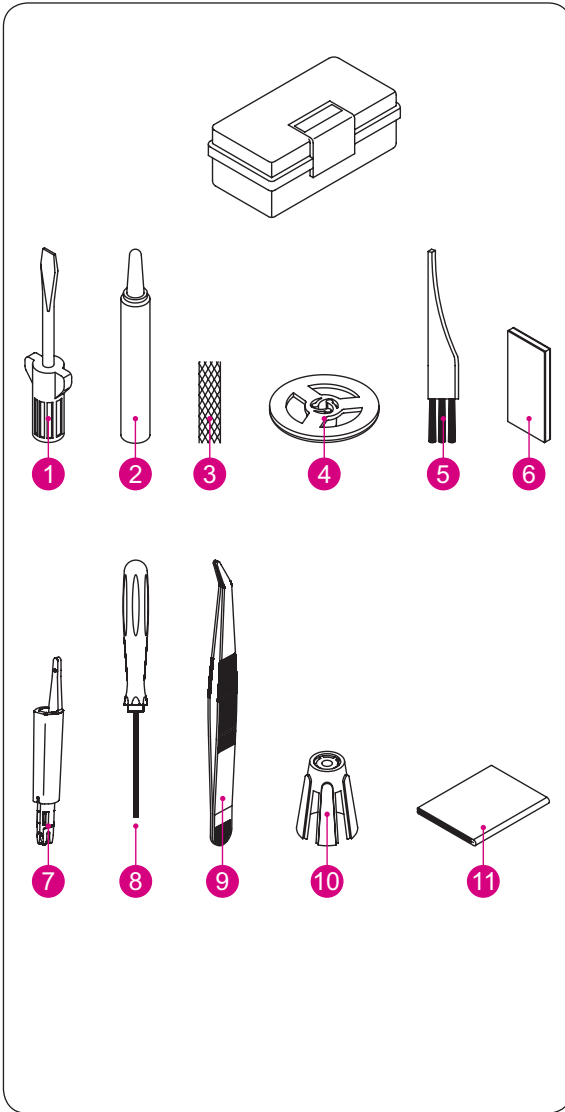


- ①⑥ Nähfusheber
- ①⑦ Differenzialtransport-Einstellung
- ①⑧ Nähfussdruckrad
- ①⑨ Standard-Nähfuss Coverstich

ZUBEHÖR

Standard

- ① Schraubendreher (gross)
- ② Öler
- ③ Spulennetz (4x)
- ④ Fadenablaufscheibe (4x)
- ⑤ Pinsel
- ⑥ Nadelset (ELx705)*
- ⑦ Nadeleinfädler/-einsetzer
- ⑧ Inbusschlüssel (klein)
- ⑨ Pinzetten
- ⑩ Garnrollenstabilisator (4x)
- ⑪ Staubschutzhaube



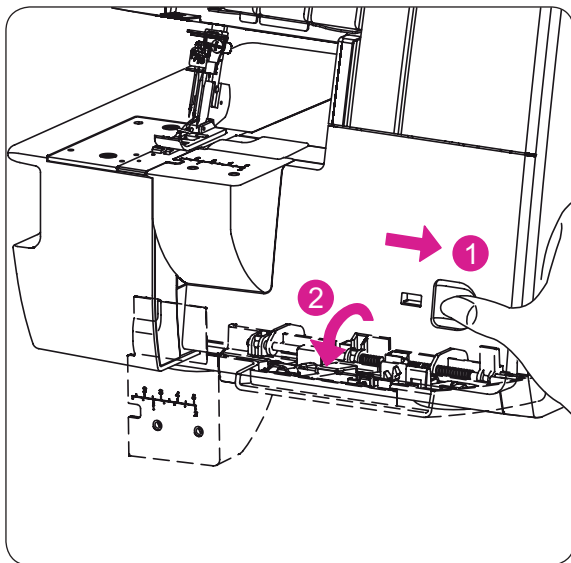
Nadelinformationen

Dieser Overlocker nutzt eine industrielle Flachkolbennadel (ELx705).

Versuchen Sie nicht, in diesem Overlocker eine normale Haushalts-Nähmaschinennadel jeglicher Art und Grösse zu verwenden.

Eine Nadel ELx705 der Grösse 80/12 wird mit der Maschine geliefert.

Verwenden Sie nur Nadeln des Systems ELx705 der Grössen 70/10 - 90/14.



ÖFFNEN DES GREIFERDECKELS



VORSICHT:

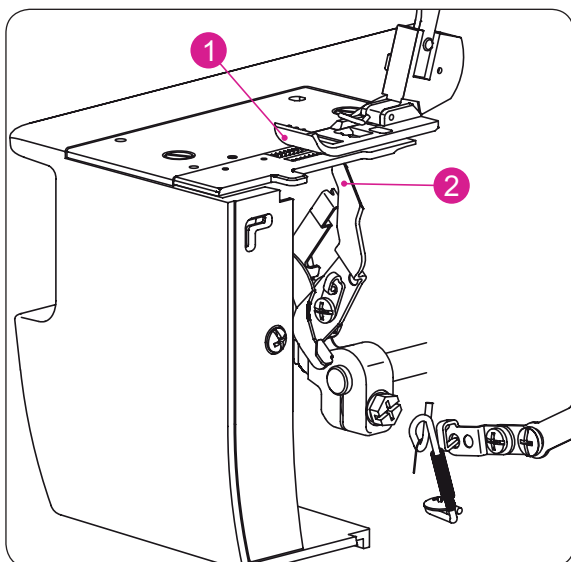
Hauptschalter ausschalten.

1. Schieben Sie den Greiferdeckel soweit wie möglich nach rechts.
2. Klappen Sie den Greiferdeckel nach vorne.



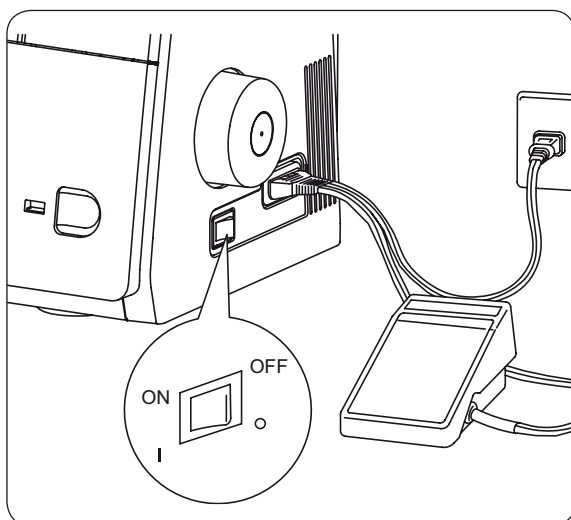
VORSICHT:

Stellen Sie sicher, dass der Greiferdeckel beim Nähen geschlossen ist.



Hauptteile hinter dem Greiferdeckel

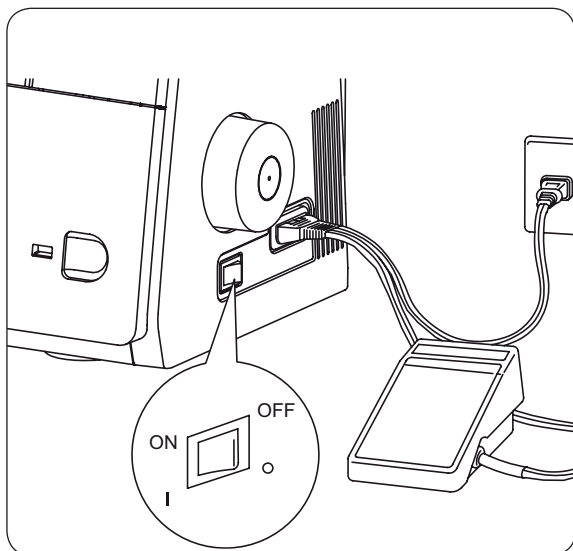
- (1) Standard-Nähfuß
- (2) Kettenstich/Coverstich-Greifer



NÄHVORBEREITUNG

Hauptschalter

- Schliessen Sie den Fussanlasser/Netzstecker der Maschine an den Anschluss der Maschine an.
- Verbinden Sie das Netzkabel mit der Steckdose.
- Zum Einschalten Hauptschalter auf „I“ stellen.
- Zum Ausschalten Hauptschalter auf „O“ stellen



Fussanlasser

- Zum Betreiben der Maschine und Regulieren der Geschwindigkeit betätigen Sie den Fussanlasser.
- Je stärker Sie drücken, desto schneller näht die Maschine.
- Zum Anhalten der Maschine, nehmen Sie Ihren Fuss vom Fussanlasser.



VORSICHT:

Verwenden Sie nur den mit dieser Maschine gelieferten Fussanlasser. (Typ 4C–316B nur für die USA und KANADA). Lesen Sie unbedingt die beiden mit „Warnung“ gekennzeichneten Hinweise auf der nächsten Seite.

• Informationen zum polarisierten Stecker

(NUR FÜR DIE USA UND KANADA)

Dieses Gerät verfügt über einen polarisierten Stecker (ein Kontakt ist bei diesem Stecker breiter als der andere). Zum Verringern der Stromschlaggefahr ist der Stecker so konzipiert, dass er nur in eine Richtung in eine polarisierte Steckdose gesteckt werden kann. Wenn der Stecker nicht ganz in die Steckdose passt, drehen Sie ihn um.

Wenn er dann noch immer nicht passt, wenden Sie sich an einen qualifizierten Elektriker, um eine passende Steckdose installieren zu lassen. Nehmen Sie auf keinen Fall Änderungen am Stecker vor.



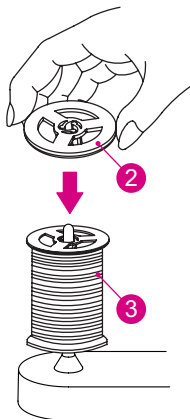
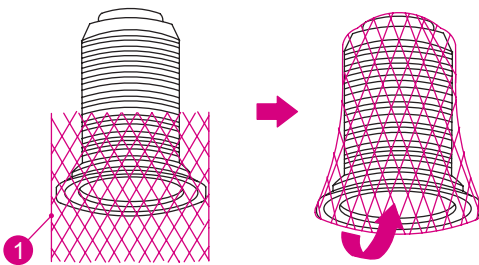
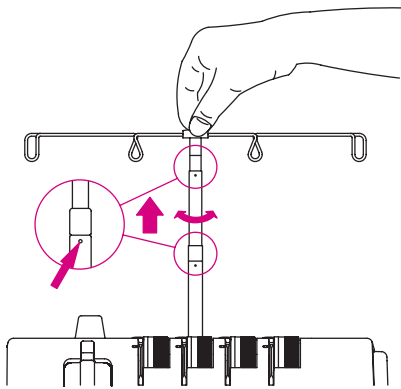
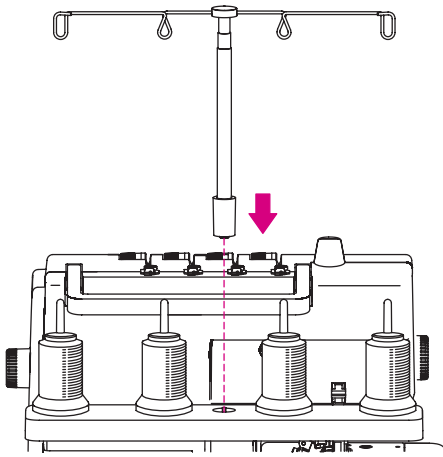
VORSICHT:

- Stellen Sie sicher, dass die Stromspannung der Steckdose (Wandsteckdose) der Nennspannung des Motors entspricht.
- Behandeln Sie den Fussanlasser vorsichtig und lassen Sie ihn nicht auf den Boden fallen. Legen Sie während der Verwendung keine anderen Gegenstände auf dem Anlasser ab.
- Bevor Sie Nadeln oder Nähfüsse auswechseln oder das Gerät unbeaufsichtigt lassen, ziehen Sie den Netzstecker aus der Steckdose. Dadurch wird verhindert, dass die Maschine bei einer versehentlichen Betätigung des Fussanlassers ungewollt gestartet wird.

VORBEREITUNG DES EINFÄDELNS

Einrichten der ausziehbaren Fadenführung

- Nehmen Sie die ausziehbare Fadenführung von oben aus dem Styropor und setzen Sie ihn wie links gezeigt ein.
- Ziehen Sie die ausziehbare Fadenführung ganz aus.
- Die beiden Verbindungsstellen an der Teleskopstange rasten ein, wenn sie korrekt positioniert sind.
- Zentrieren Sie die ausziehbare Fadenführung über den Garnrollenhaltern.
- Platzieren Sie die Fadenkonen an den Garnrollenhaltern.

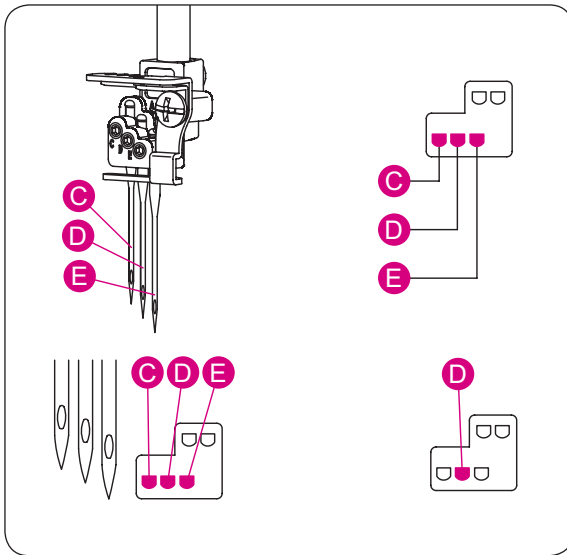


Spulennetz

Bei Verwendung synthetischer Fäden, die leicht vom Konus rutschen, stülpen Sie das Spulennetz (1) unten über die Fadenspule und lassen das Fadenende oben am Spulennetz frei hängen.

Fadenablaufscheibe

Wenn Sie eine normale Garnrolle verwenden, bringen Sie die mit der Maschine gelieferte Fadenablaufscheibe (2) auf der Garnrolle (3) an.



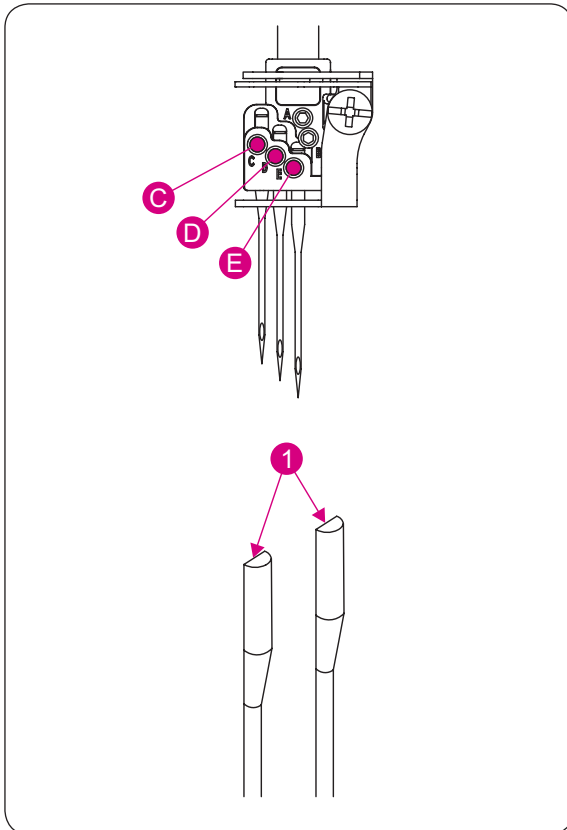
ENTFERNEN UND EINSETZEN VON NADELN

Nadelposition

- Bei dieser Maschine können drei Nadeln in den Nadelhalter eingesetzt werden.
- Die Stichübersicht zeigt verschiedene Nadelpositionen durch Darstellung am Nadelhalter.

BITTE BEACHTEN:

Wenn alle Coverstich-Nadeln eingesetzt sind, ist die linke Nadel etwas höher als die anderen.



Entfernen von Nadeln

! VORSICHT:

Trennen Sie unbedingt erst die Maschine von der Steckdose, bevor Sie die Nadel(n) entfernen.

- Drehen Sie das Handrad entgegen dem Uhrzeigersinn, bis die Nadeln ihre höchste Position erreicht haben.
- Halten Sie die zu entfernende Nadel mit dem Nadeleinsitzer (im Greiferdeckel aufbewahrt).
- Lösen Sie die Nadelschraube und entfernen Sie die Nadel.

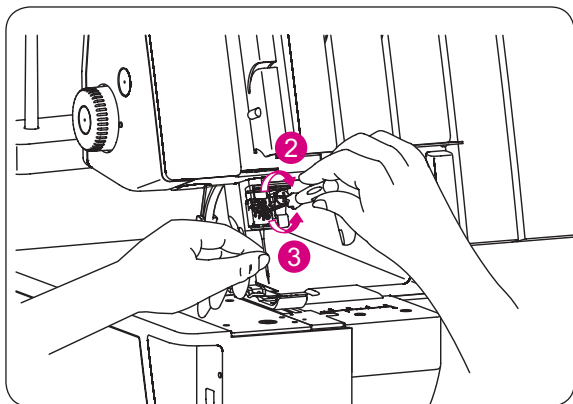
- (C) Linke Coverstich-Nadel (LC)
- (D) Mittlere Coverstich-Nadel (CC)
- (E) Rechte Coverstich-Nadel (RC)

! VORSICHT:

Denken Sie nach dem Entfernen der Nadel, die gerade nicht zum Nähen verwendet wird, immer daran,

die Nadelstellschraube im Schraubenloch des Nadelhalters festzuziehen.

Ziehen Sie sie dabei jedoch nicht zu fest an, da der Nadelhalter dadurch beschädigt werden könnte.



Einsetzen von Nadeln

- Halten Sie die Nadel mit der flachen Oberfläche (1) nach hinten.
- Setzen Sie die Nadel so hoch wie möglich in den Nadelhalter ein.
- Wenn Sie die Nadel beim Einsetzen zuerst in das Loch in der Stichplatte absenken, wird sie mit der Nadelaufnahme ausgerichtet. Richten Sie sie dann aufrecht auf.

Diese Maschine nutzt ELx705 Nadeln.

Verwenden Sie keine normalen Haushalts-Nähmaschinennadeln.

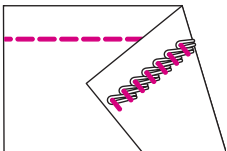
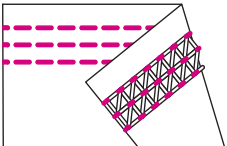
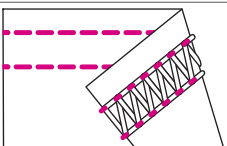
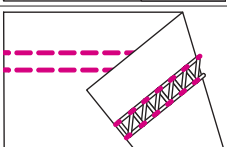
BITTE BEACHTEN:





Beim Einsetzen von Nadeln in die Aufnahmen (C-E) müssen alle Inbusschrauben gelockert werden (3).

Nach Einsetzen der Nadeln ziehen Sie alle Schrauben (2) gleichmässig fest.

Stichübersicht

Diese Maschine kann je nach Nadelposition, Einfädelmethode und Spannungsanpassung 4 Arten von Stichen erzeugen.

Stichart		Verwendung		Seite
16	2-Faden-Kettenstich		Der 1-Nadel 2-Faden-Geradstich wird zur Konstruktion oder für Zierstiche verwendet.	27
21	4-Faden-Coverstich		Der 3-Nadel 4-Faden-Coverstich eignet sich für dehnbare Gewebe wie Strick. Eine Dreifachnaht entsteht durch Verwendung der linken, der mittleren und der rechten Nadeln.	31
22	3-Faden-Coverstich breit		Der 2-Nadel 3-Faden-Coverstich eignet sich für dehnbare Gewebe wie Strick. Eine breite Naht entsteht durch Verwendung der linken und der rechten Nadeln.	30
23	3-Faden-Coverstich schmal		Der 2-Nadel 3-Faden-Coverstich eignet sich für dehnbare Gewebe wie Strick. Eine schmale Naht entsteht durch Verwendung der linken und mittleren Nadeln.	30

Stichart (BERNINA Stichnummer)		Empfohlene Maschineneinstellungen			Fadenspannung			
		SL	DF	NP	Gelb	Grün	Blau	Violett
16	2-Faden-Kettenstich	3	1		–	2.5	–	5.5
21	4-Faden-Coverstich	3	1		4.0	4.0	4.0	4.0
22	3-Faden-Coverstich breit	3	1		4.0	–	4.0	4.0
23	3-Faden-Coverstich schmal	3	1		4.0	4.0	–	4.0

Empfohlene Maschineneinstellungen

SL = Stichlänge
DF = Differenzialtransport-Einstellung
NP = Nadelposition

Fadenspannung Farbcode

Gelb = (LC)
Grün = (CC)
Blau = (RC)
Violett = (CL)

Die Fadenspannung steigt, wenn mit den Wahrädern höhere Werte eingestellt werden. Die auf dieser Seite sowie in der gesamten Anleitung gezeigten Spannungseinstellungen sind empfohlene Grundwerte. Passen Sie die Fadenspannung je nach Stoff und Stärke des verwendeten Fadens an. Zum Erreichen der besten Ergebnisse passen Sie die Spannung in kleinen Schritten von je höchstens einer halben Nummer an.

- Beim Nähen vom Kettenstichen, stellen Sie eine Stichlänge von über 2 mm ein.
- Beim Nähen von Coverstichen, stellen Sie die Stichlänge auf über „•“ (2,5 mm) ein.

EINFÄDELN DER MASCHINE

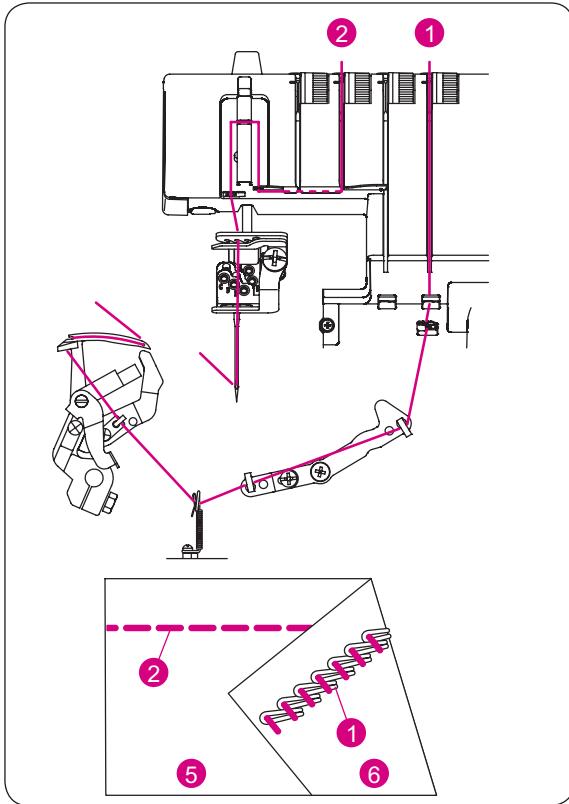
Einfädelschema Kettenstich

- **Kettenstiche**

- Ein farbcodiertes Einfädelschema befindet sich im Greiferdeckel.
- Fädeln Sie die Maschine in der Reihenfolge (1)-(2) ein.

- **Spannung Farbcode**

- (1) Kettenstich Greiferfaden (Violett)
- (2) Kettenstich Nadelfaden (Grün)
- (5) Stoffoberseite
- (6) Stoffunterseite



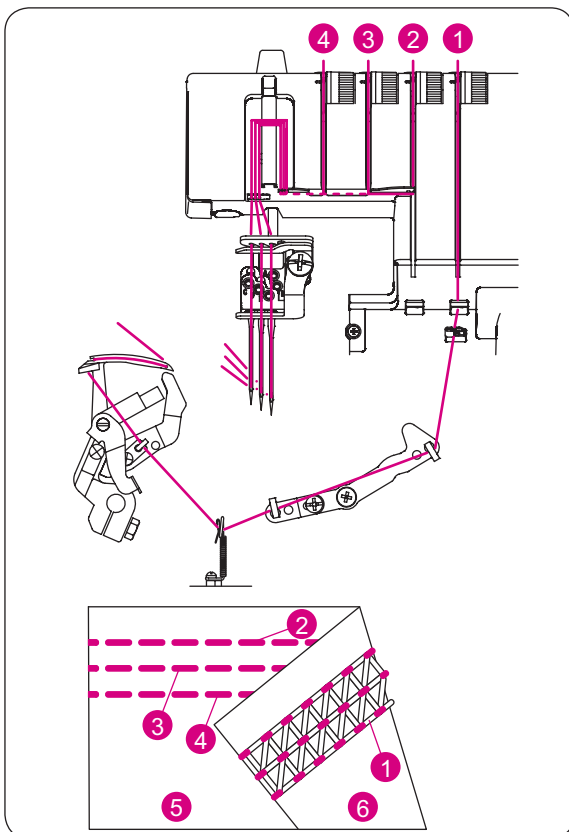
Einfädelschema Coverstich

- **Coverstich**

- Ein farbcodiertes Einfädelschema befindet sich im Greiferdeckel.
- Fädeln Sie die Maschine in der Reihenfolge (1)-(4) ein.

- **Spannung Farbcode**

- (1) Kettenstich Greiferfaden (Violett)
- (2) Rechte Coverstich-Nadel (Blau)
- (3) Mittlere Coverstich-Nadel (Grün)
- (4) Linke Coverstich-Nadel (Gelb)
- (5) Stoffoberseite
- (6) Stoffunterseite

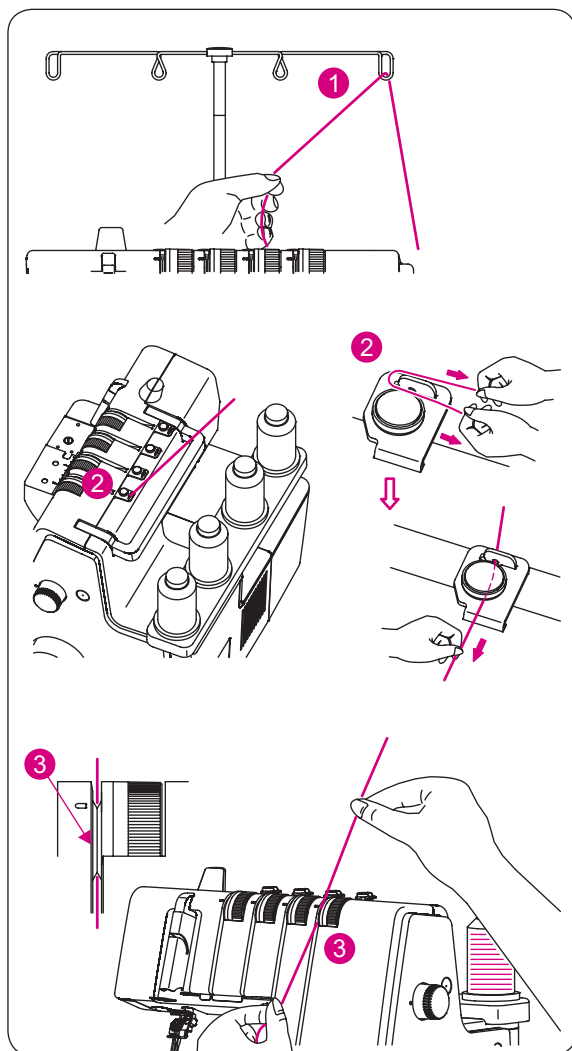
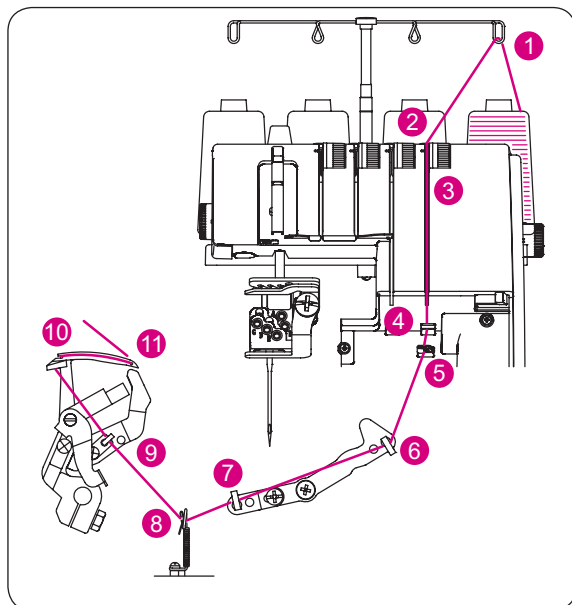


Einfädeln des Kettenstich-/Coverstich-Greifers (Violett)



VORSICHT:

Hauptschalter ausschalten.

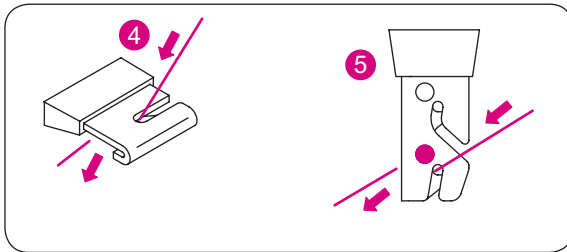


- Stellen Sie den Nähfuß hoch, um die Spannscheiben zu öffnen.
- Fädeln Sie den Kettenstich-/Coverstich-Greifer wie gezeigt ein (1)-(11).

- Führen Sie den Faden durch die Fadenführung von der Rück- zur Vorderseite (1).

- Fädeln Sie Vorspannungsführung ein, indem Sie den Faden nach links ziehen, bis er unter die Führung rutscht (2). Ziehen Sie den Faden dann wie gezeigt rechts an der Vorspannung vorbei.

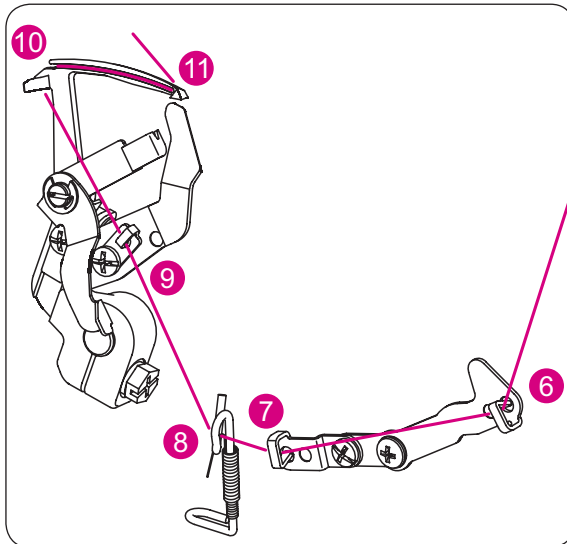
- Während Sie den Faden mit den Fingern festhalten, führen Sie ihn zwischen den Spannscheiben hindurch und ziehen Sie ihn nach unten, um sicherzustellen, dass er korrekt zwischen den Spannscheiben positioniert ist (3).



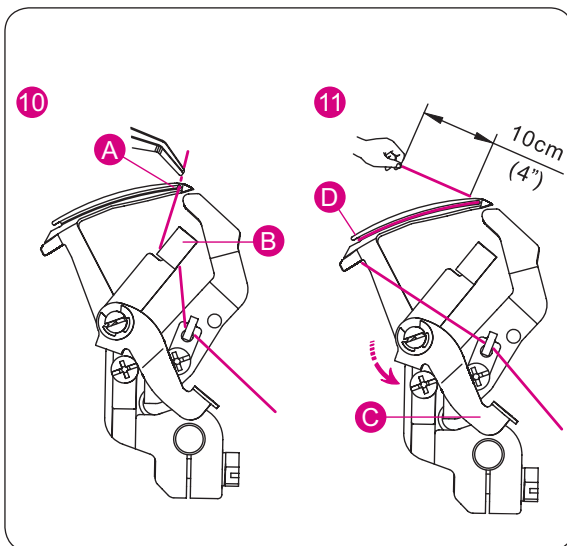
- Drehen Sie das Handrad in Ihre Richtung, bis der Kettenstichgreifer 10 mm über den Rand der Stichplatte übersteht.
- Fädeln Sie den Greiferbereich der Maschine ein, indem Sie den violett markierten Fadenführungen folgen (4)-(11).

BITTE BEACHTEN:

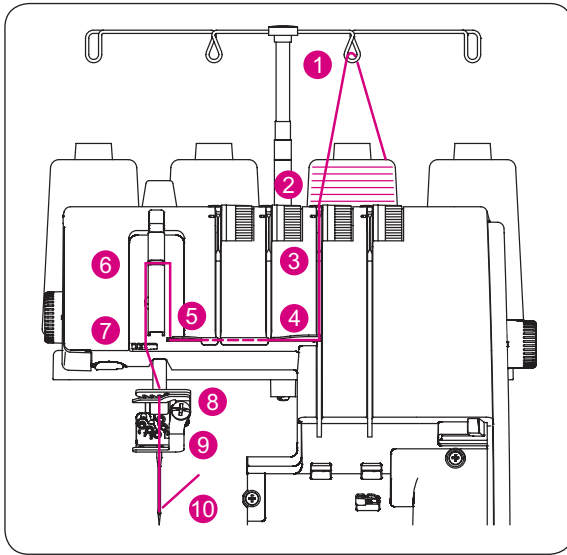
Die Verwendung der Pinzette aus dem Greiferdeckel erleichtert das Einfädeln durch das Nadelöhr.



- Bewegen Sie den Faden mit der Spitze der Pinzette durch die Fadenführung (4).
- Bewegen Sie den Faden mit der Spitze der Pinzette durch den vorderen Schlitz der Fadenführung (5).
- Bewegen Sie den Faden mit der Spitze der Pinzette durch die Fadenführung (6-9).



- Fädeln Sie ihn von vorne nach hinten durch das Greiferöhr (A).
- Ziehen Sie etwa 10 cm (4 Zoll) Faden durch den Greifer.
- Legen Sie den Faden in die V-förmige Öffnung (B) am Einfädler.
- Halten Sie das Ende des Fadens mit der linken Hand gut fest und ziehen Sie den Einfädlerhebel (C) nach oben in Position (D).



Einfädeln der rechten Coverstich-Nadel (Blau)

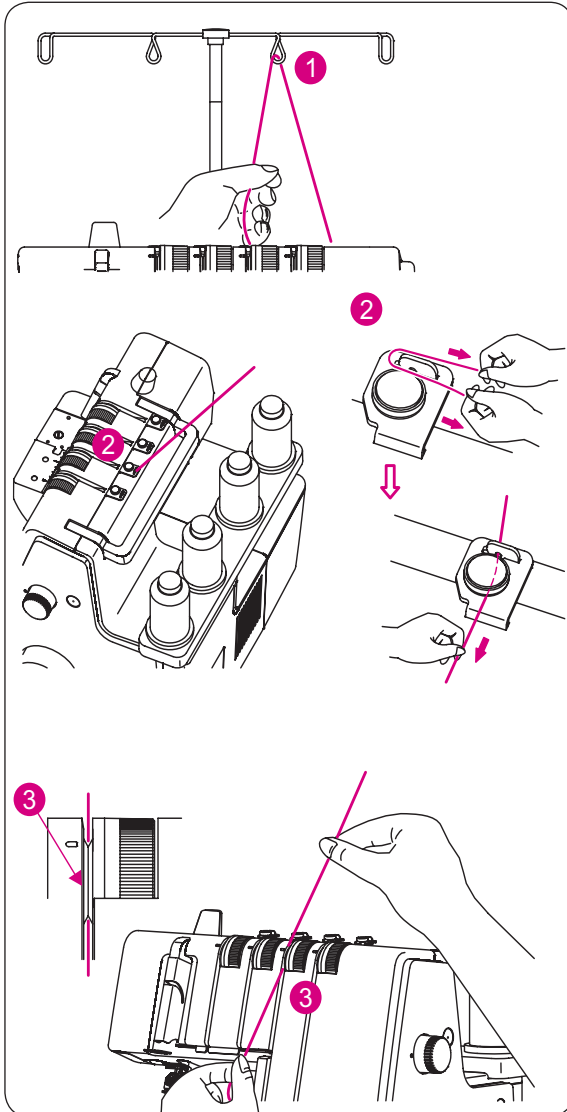
(E am Nadelhalter)



VORSICHT:

Hauptschalter ausschalten.

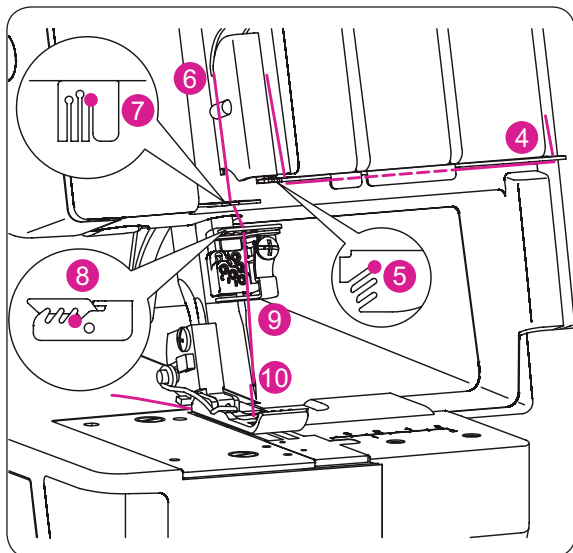
- Stellen Sie den Nähfuss hoch, um die Spannscheiben zu öffnen.
- Fädeln Sie die rechte Coverstich-Nadel wie gezeigt ein (1)-(10).



- Führen Sie den Faden durch die Fadenführung von der Rück- zur Vorderseite (1).

- Fädeln Sie Vorspannungsführung ein, indem Sie den Faden nach rechts ziehen, bis er unter die Führung rutscht (2). Ziehen Sie den Faden dann rechts an der Vorspannung vorbei.

- Während Sie den Faden mit den Fingern festhalten, führen Sie ihn zwischen den Spannscheiben hindurch und ziehen Sie ihn nach unten, um sicherzustellen, dass er korrekt zwischen den Spannscheiben positioniert ist (3).

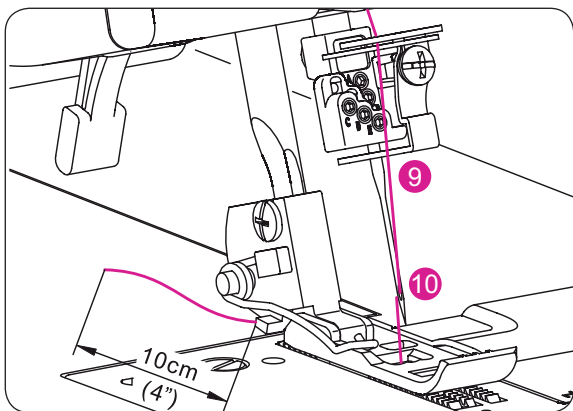


- Fahren Sie mit den Fadenpunkten fort (4)–(9).

BITTE BEACHTEN:

Führen Sie den Faden durch den Schlitz hinten an der Fadenführung (5).
 Schieben Sie den Faden in den Schlitz der Overlock-Fadengeberabdeckung (6).
 Schieben Sie den Faden in die rechten Schlitz der Fadenführungen (7-9).

- Bevor Sie den Faden ins Nadelöhr einführen, stellen Sie sicher, dass er sich vor der Fadenführung unten am Nadelhalter für Coverstich befindet.

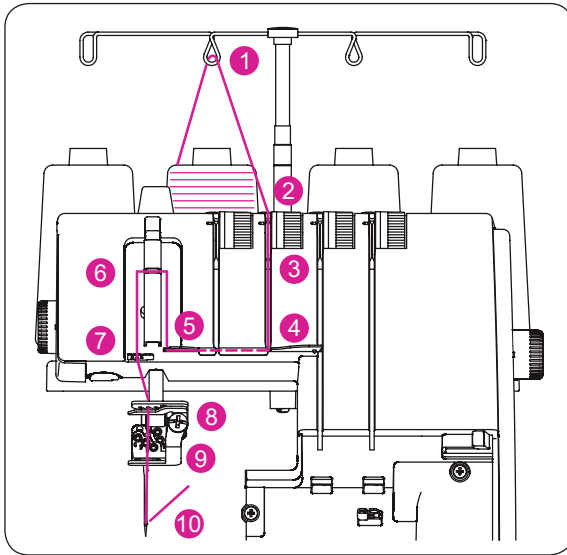


- Fädeln Sie den Faden im rechten Nadelöhr (10) ein.

BITTE BEACHTEN:

Die Verwendung der Pinzette aus dem Greiferdeckel erleichtert das Einfädeln durch das Nadelöhr.

- Ziehen Sie etwa 10 cm (4 Zoll) Faden durch das Nadelöhr in Richtung Maschinenrückseite.
- Führen Sie den Faden dann nach links hinten unter den Nähfuß.



Einfädeln der mittleren Coverstich/ Kettenstich-Nadel (Grün)

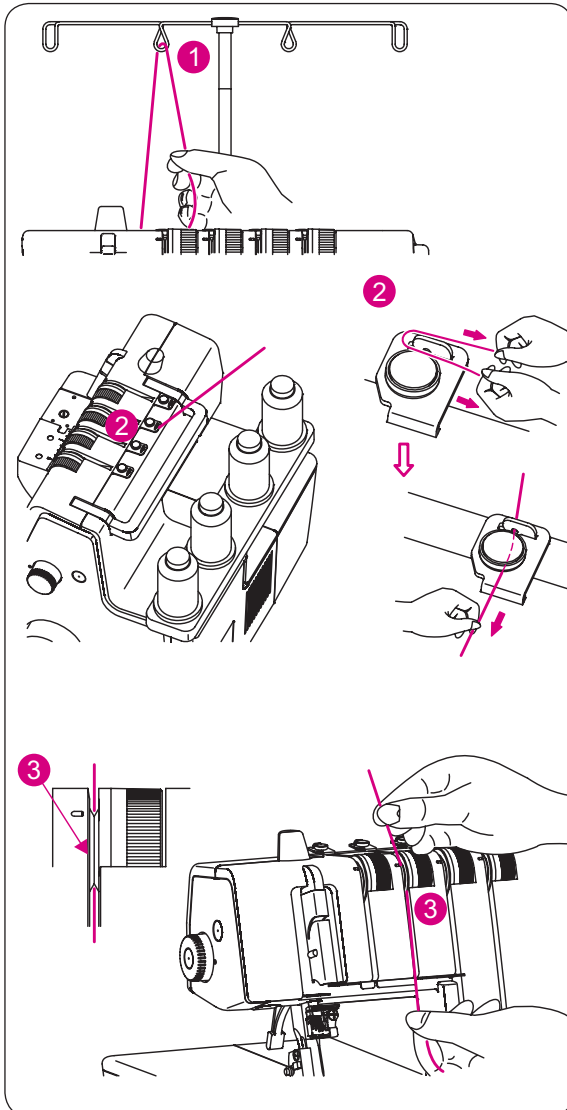
(D am Nadelhalter)



VORSICHT:

Hauptschalter ausschalten.

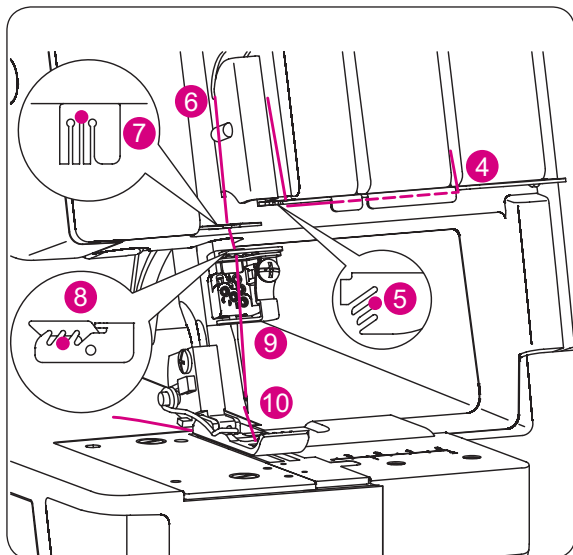
- Stellen Sie den Nähfuß hoch, um die Spannscheiben zu öffnen.
- Fädeln Sie die mittlere Coverstich/Kettenstich-Nadel wie gezeigt ein (1)–(10).



- Führen Sie den Faden durch die Fadenführung von der Rück- zur Vorderseite (1).

- Fädeln Sie Vorspannungsführung ein, indem Sie den Faden nach rechts ziehen, bis er unter die Führung rutscht (2). Ziehen Sie den Faden dann wie gezeigt rechts an der Vorspannung vorbei.

- Während Sie den Faden mit den Fingern festhalten, führen Sie ihn zwischen den Spannscheiben hindurch und ziehen Sie ihn nach unten, um sicherzustellen, dass er korrekt zwischen den Spannscheiben positioniert ist (3).

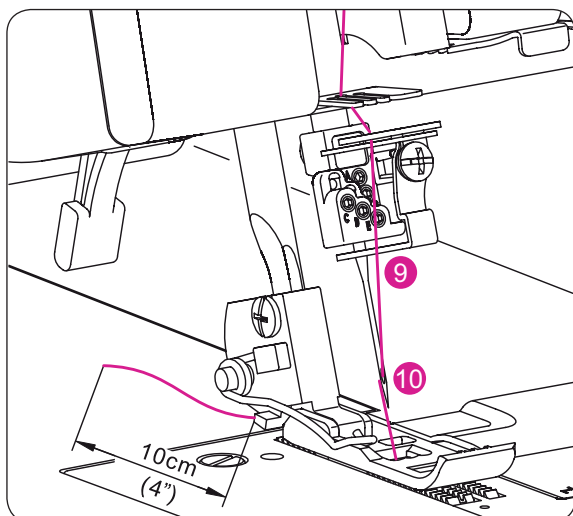


- Fahren Sie mit den Fadenpunkten fort (4)–(9).

BITTE BEACHTEN:

Führen Sie den Faden durch den mittleren Schlitz an der Fadenführung (5).
 Schieben Sie den Faden in den Schlitz der Overlock-Fadengeberabdeckung (6).
 Schieben Sie den Faden in die mittleren Schlitz der Fadenführungen (7-9).

- Bevor Sie den Faden in das Nadelöhr einfädeln, stellen Sie sicher, dass er sich vor der Fadenführung unten an der Nadelhalter für Coverstich befindet.



- Fädeln Sie das mittlere Nadelöhr ein (10).

BITTE BEACHTEN:

Die Verwendung der Pinzette aus dem Greiferdeckel erleichtert das Einfädeln durch das Nadelöhr.

- Ziehen Sie etwa 10 cm (4 Zoll) Faden durch das Nadelöhr in Richtung Maschinenrückseite.
- Führen Sie den Faden dann nach links hinten unter den Nähfuß.

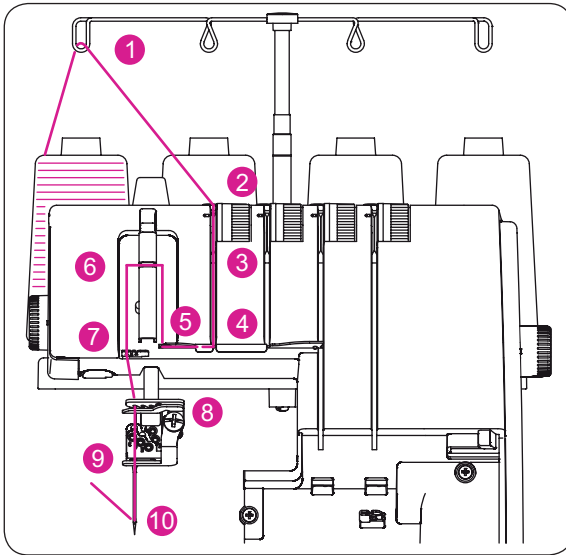
Einfädeln der Coverstich-Nadel (Gelb)

(C am Nadelhalter)

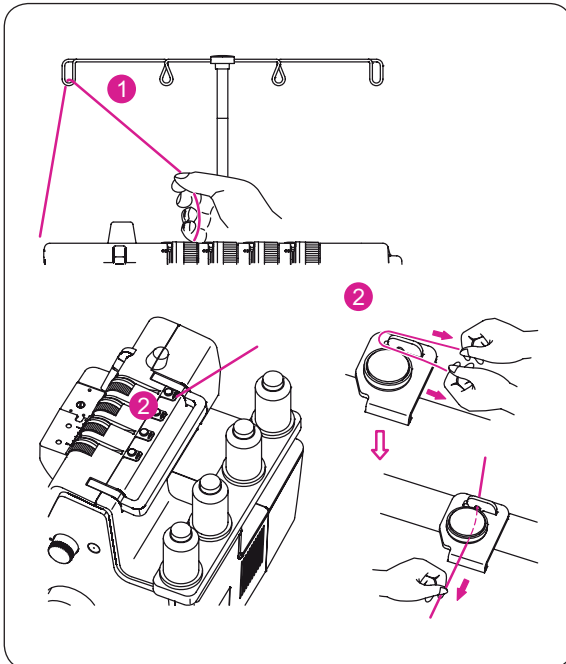


VORSICHT:

Hauptschalter ausschalten.

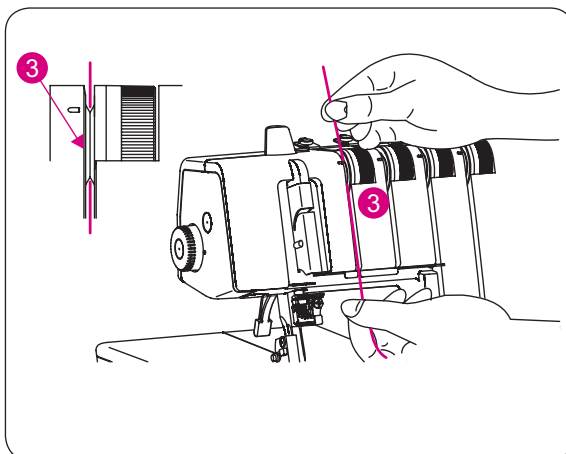


- Stellen Sie den Nähfuß hoch, um die Spannscheiben zu öffnen.
- Fädeln Sie die mittlere Coverstich/Kettenstich-Nadel wie gezeigt ein (1)–(10).

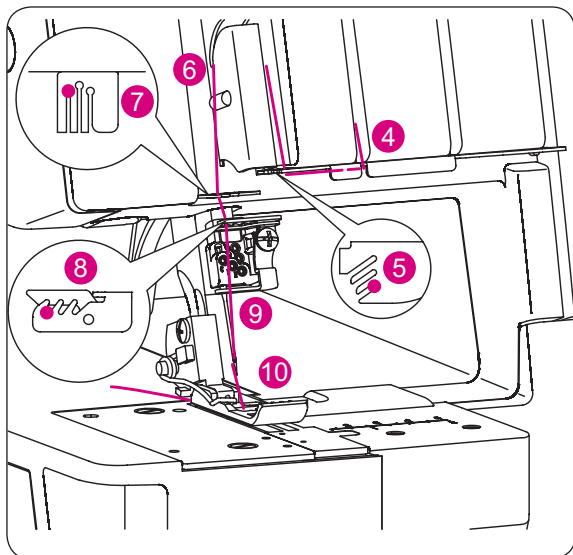


- Führen Sie den Faden durch die Fadenführung von der Rück- zur Vorderseite (1).

- Fädeln Sie Vorspannungsführung ein, indem Sie den Faden nach rechts ziehen, bis er unter die Führung rutscht (2). Ziehen Sie den Faden dann wie gezeigt rechts an der Vorspannung vorbei.



- Während Sie den Faden mit den Fingern festhalten, führen Sie ihn zwischen den Spannscheiben hindurch und ziehen Sie ihn nach unten, um sicherzustellen, dass er korrekt zwischen den Spannscheiben positioniert ist (3).



- Fahren Sie mit den Fadenpunkten fort (4)–(9).

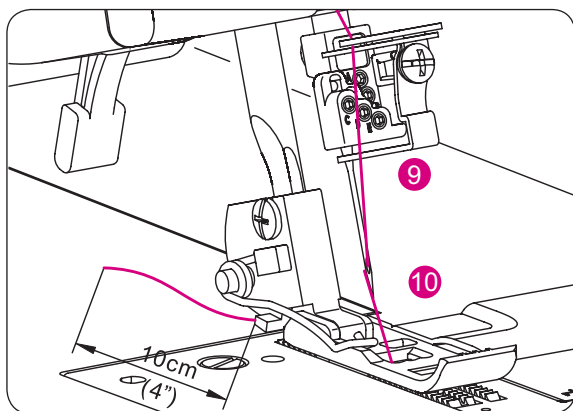
BITTE BEACHTEN:

Führen Sie den Faden durch den Schlitz vorn an der Fadenführung (5).

Schieben Sie den Faden in den Schlitz der Overlock-Fadengeberabdeckung (6).

Schieben Sie den Faden in die linken Schlitz der Fadenführungen (7-9).

- Bevor Sie den Faden in das Nadelöhr einfädeln, stellen Sie sicher, dass er sich vor der Fadenführung unten an der Nadelhalter für Coverstich befindet.



- Fädeln Sie das linke Nadelöhr ein (10).

BITTE BEACHTEN:

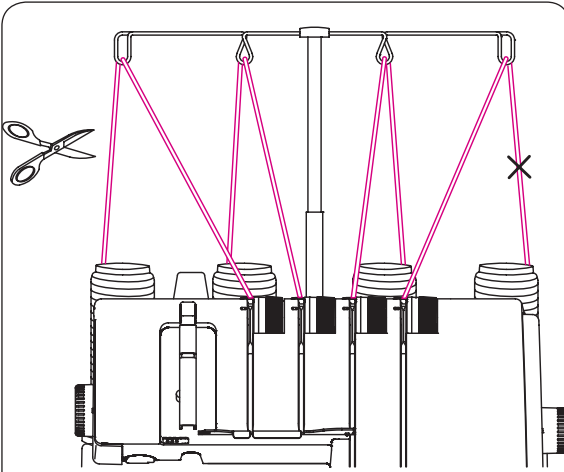
Die Verwendung der Pinzette aus dem Greiferdeckel erleichtert das Einfädeln durch das Nadelöhr.

- Ziehen Sie etwa 10 cm (4 Zoll) Faden durch das Nadelöhr in Richtung Maschinenrückseite.
- Führen Sie den Faden dann nach links hinten unter den Nähfuß.

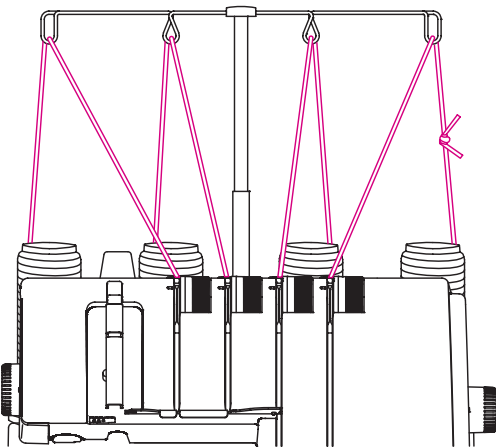
WECHSELN DER FÄDEN

Methode des Anknüpfens

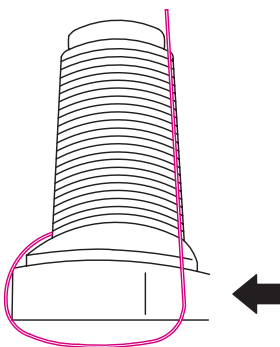
- Zum Wechseln von Fadenart oder Farbe schneiden Sie den Faden nahe der Spule durch.

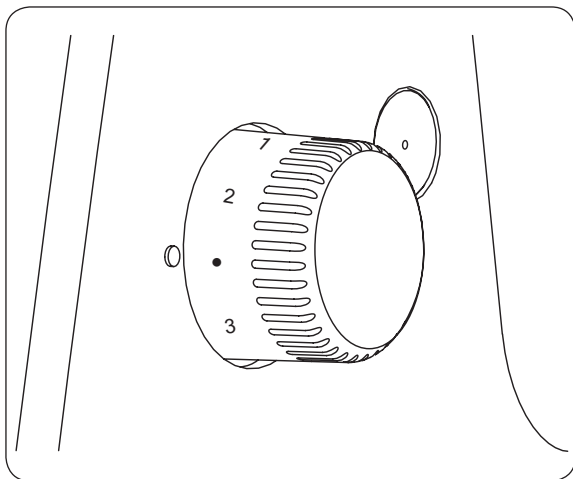


- Stellen Sie die neuen Fadenspulen auf den Garnrollenhalter.
- Verknüpfen Sie den alten und neuen Faden miteinander. Schneiden Sie die Fadenenden auf 2-3 cm (1 Zoll) Länge zu. Wenn Sie die Enden zu kurz schneiden, kann sich der Knoten lösen.
- Ziehen Sie fest an beiden Enden, um zu testen, ob der Knoten hält.
- Stellen Sie den Nähfuß hoch, um die Spannscheiben zu öffnen.



- Ziehen Sie die Fäden einzeln durch die Maschine.
- Wenn sich die Fäden nur schwer ziehen lassen, prüfen Sie, ob sie sich an den Fadenführungen verheddert oder sich unter dem Garnrollenständer Schlingen gebildet haben.
- Wenn sich der Knoten vor den Nadeln befindet, **HÖREN SIE AUF**, die Fäden zu ziehen.
- Schneiden Sie den Knoten ab und fädeln Sie den Faden in das Nadelöhr ein.

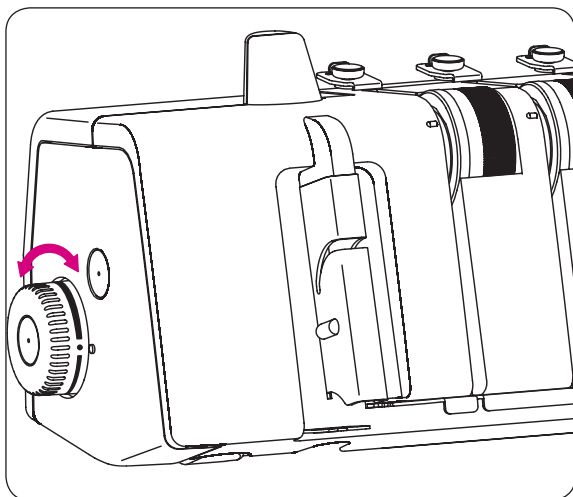




EINSTELLUNG

Stichlänge

- Die Stichlängen-Einstellung sollte in den meisten Fällen auf „•“ stehen.
- Stellen Sie die Stichlänge auf • – 4 ein, wenn Sie schwere Stoffe nähen.
- Stellen Sie die Stichlänge auf 2 – 4 ein, wenn Sie Stoffe mit hohem Stretchanteil nähen.



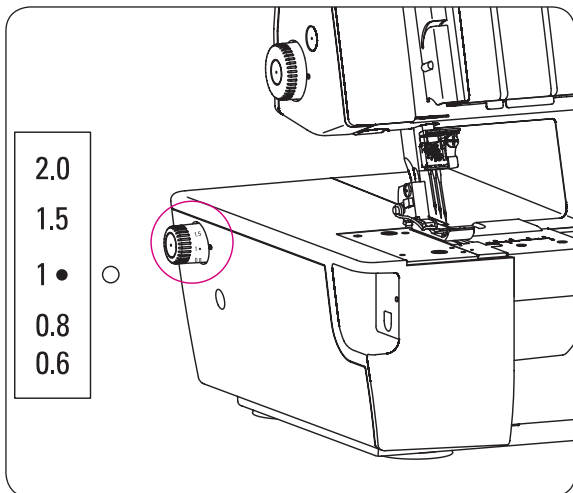
Der Nähfußdruck

Der Nähfußdruck dieser Maschine ist werkseitig so eingestellt, dass er zum Nähen von mittelschweren Stoffen geeignet ist.

Die meisten Materialien erfordern keine Anpassung des Nähfußdrucks. Es gibt jedoch einige Fälle, in denen eine Anpassung erforderlich ist, wie zum Beispiel beim Nähen leichter und schwerer Stoffe.

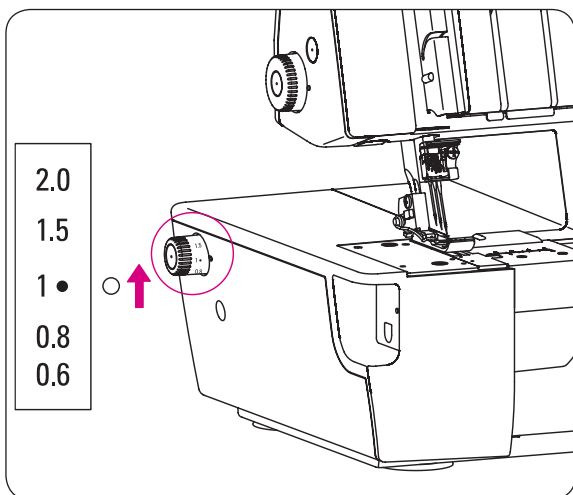
Wählen Sie in diesen Fällen „•“ für den normalen Druck, „L“ für den leichtesten und „H“ für den höchsten Druck.

- Für leichte Stoffe verringern Sie den Druck.
- Für schwere Stoffe erhöhen Sie den Druck.
- Machen Sie eine Nähprobe, um den optimalen Druck für Ihr Nähprojekt festzulegen.



DIFFERENTIALTRANSPORT

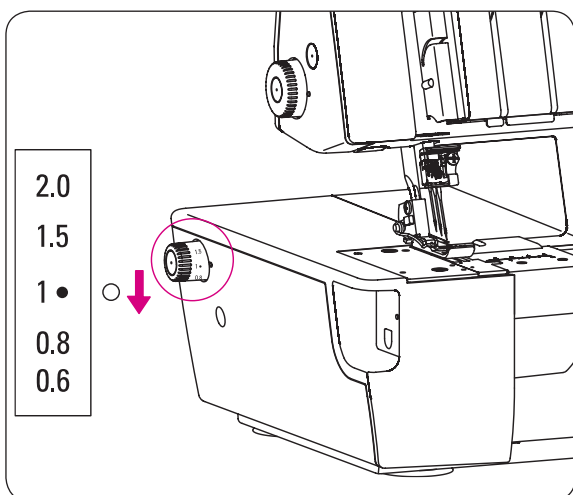
- Der Differentialtransport ist ein System, das den Stoff „dehnt“ oder „kräuselt“, wenn die Menge des zugeführten Stoffs der vorderen Transporteure im Vergleich zu den hinteren Transporteuren geändert wird.
- Das Differentialtransport-Verhältnis reicht von 0,6-2,0. Die Anpassung erfolgt mithilfe der Differentialtransport-Einstellung auf der linken Seite.
- Die Verwendung des Differentialtransports ist sehr wirksam zum Versäumen von Jersey und schräg geschnittenen Stoffen
- Die Einstellung „1“ ist die Differentialtransport-Einstellung für das Verhältnis 1:1.



Gekräuselter Coverstich (1–2.0)

• Differentialtransport-Einstellung für Kräuseleffekt

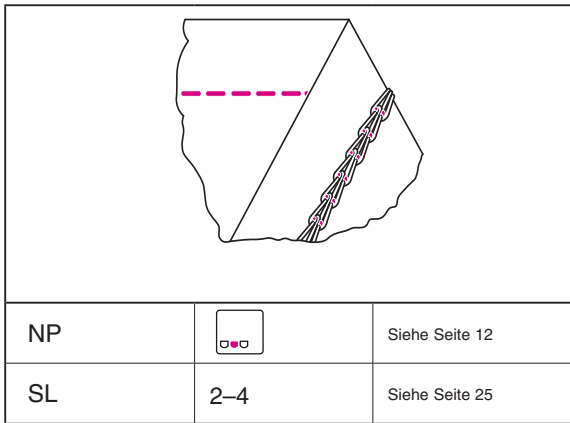
- Stellen Sie den Differentialtransport wie oben gezeigt auf „1“ ein.
- Die zu wählende Einstellung hängt von dem zu nähenden Material sowie davon ab, wie viel Stoff gekräuselt werden soll.
- Wählen Sie daher die passende Einstellung für den Stoff aus und testen Sie diese, bevor Sie direkt am Kleidungsstück nähen.



Gedehnter Coverstich (1–0.6)

• Differentialtransport-Einstellung für Dehneneffekt

- Stellen Sie den Differentialtransport wie unten gezeigt zwischen „0.6“ und „1“ ein.

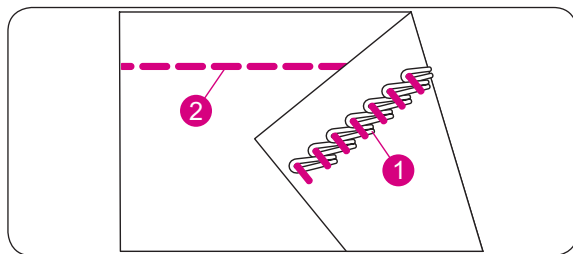


NÄHEN EINES KETTENSTICHS

2-Faden-Kettenstich

BITTE BEACHTEN:

- Diese Spannungseinstellungen sind lediglich Empfehlungen.
- Die richtige Spannungseinstellung hängt ab von:
 1. Art und Stärke des Stoffs
 2. Nadeldicke
 3. Grösse, Art und Fasergehalt des Fadens
- Die Stichelänge für den Kettenstich sollte auf über 2 mm eingestellt werden.



• Korrekte Spannung

- Stellen Sie jeden Fadenspannung auf die empfohlene Einstellung ein und führen Sie einen Nähtest an Ihrem Stoff durch.

2-Faden-Kettenstich

Mittelschwerer Stoff	Einstellrad Fadenspannung			
	Gelb	Grün	Blau	Violett
Polyester		2.5		5.5

• Korrigieren der Fadenspannung

Wenn der Kettenstich-Nadelfaden zu locker ist:

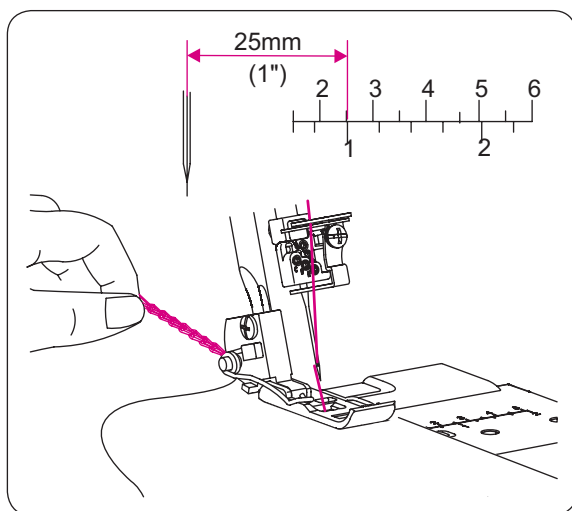
- Stellen Sie an der Fadenspannung des Nadelfadens (grün) einen höheren Wert ein.
- Oder stellen Sie an der Fadenspannung des Kettenstich-Greiferfadens (violett) einen niedrigeren Wert ein.

• Nähanleitung

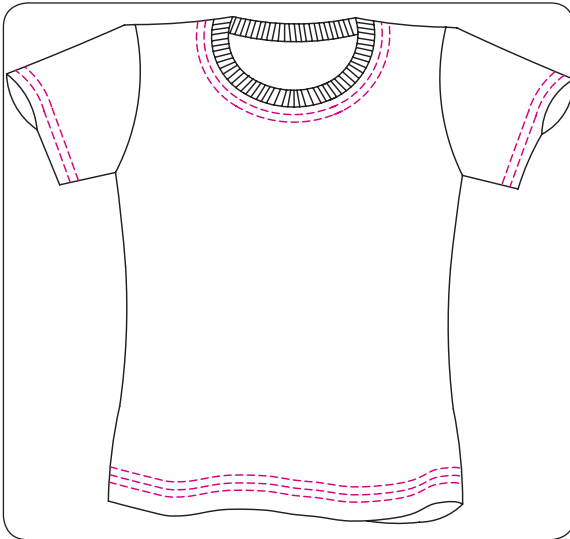
Der Kettenstich wird mit 2 Fäden, einer Nadel und einem Greifer genäht.

• Anfang und Ende des Nähvorgangs

- Wenn Sie mit dem Nähen beginnen, ziehen Sie die Fadenkette leicht zur Rückseite der Maschine, bis die Nadel in den Stoff eindringt.
- Wenn Sie mit dem Nähen beginnen, nachdem Sie die Maschine eingefädelt haben, nähen Sie 2-3 cm auf einem Reststück Stoff und ketteln Sie dann aus, damit eine Kette entsteht.
- Am Ende des Nähvorgangs ziehen Sie den Stoff leicht zur Rückseite der Nähmaschine und ketteln Sie aus.

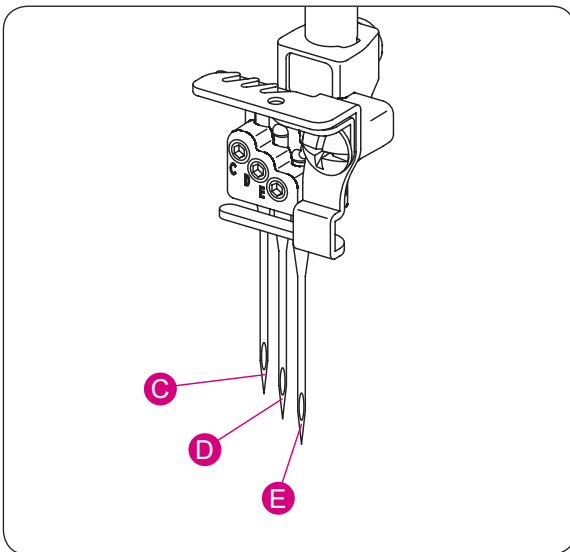


Für den Faden-Farbcode siehe Seite 15.



NÄHEN EINES COVERSTICH

- Diese Maschine kann einen 5,6 mm breiten 3-Faden-Coverstich nähen.
- Der Coverstich kann zum Säumen, Absteppen von Nähten, Einfassen von Halsausschnitten oder dekorativen Nähten verwendet werden.
- Der Coverstich eignet sich am besten für dehnbare Gewebe wie Strick und Jersey Stoffe.
- Er kann auch für gewebte Stoffe wie Denim genutzt werden; dabei ist jedoch höchste Vorsicht beim Einstellen der Spannung geboten, da sonst der Faden reißen oder Stiche überspringen kann.
- Sollte es beim Nähen von Denim zu einem Überspringen von Stichen oder Reißen des Fadens kommen, tauschen Sie zuerst die Nadeln aus und passen Sie dann die Spannung nach und nach an (um je 1/4 Nummer).



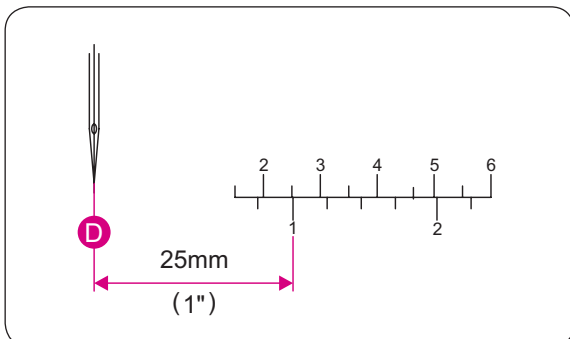
Einrichten der Maschine



VORSICHT:

Hauptschalter ausschalten.

- Öffnen Sie den Greiferdeckel. (Siehe Seite 9)
- Für einen dreifachen 5,6 mm breiten Coverstich installieren Sie die rechte Coverstich-Nadel (E), die mittlere Coverstich-Nadel (D) und die Coverstich-Nadel (C). (Siehe Seite 12)
- Führen Sie den Faden durch die Nadeln (E), (D) und (C) und den Kettengreifer (violett) (siehe Seiten 18-23)



- Die Skala auf der Coverstichabdeckung bezieht sich auf die mittlere Coverstich-Nadel.
- Verwenden Sie sie zur korrekten Positionierung des Stoffrandes.
- Schliessen Sie den Greiferdeckel.

Zusatzinformationen zum Coverstich

• Am Anfang des Nähvorgangs

- (a) Heben Sie den Nähfuss an.
- (b) Legen Sie den Stoff unter den Nähfuss hinter der Nadel.
- (c) Senken Sie den Nähfuss.

BITTE BEACHTEN:

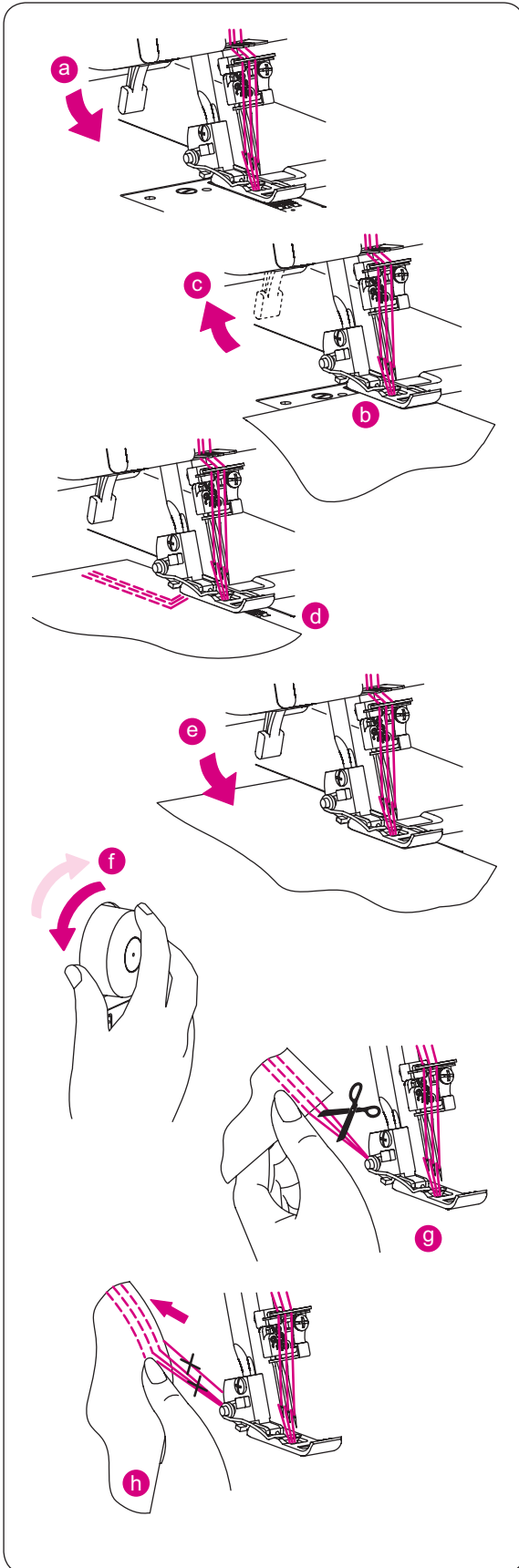
Wenn Sie mit dem Nähen in der Mitte des Stoffs beginnen, legen Sie den Stoff an den gewünschten Näh-Startpunkt.

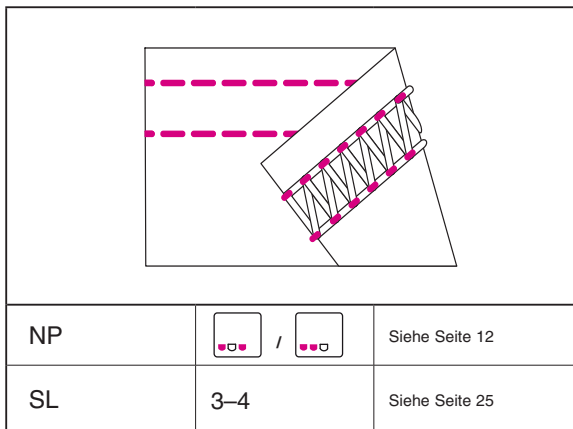
• Am Ende des Nähvorgangs

- (d) Stoppen Sie am Nahtende.
- (e) Nähfuss anheben.
- (f) Drehen Sie das Handrad um eine Umdrehung (gegen den Uhrzeigersinn) und anschliessend eine Umdrehung zurück in die entgegengesetzte Richtung (im Uhrzeigersinn).
- (g) Ziehen Sie den Stoff leicht zur Rückseite der Maschine heraus und schneiden Sie die Fäden durch, um den Stoff entnehmen zu können.

BITTE BEACHTEN:

- (h) Diese Anweisungen gelten für das Nähen von Coverstichen, da das Abketteln am Ende des Nähvorgangs nicht möglich ist.





3-Faden-Coverstich

BITTE BEACHTEN:

- Diese Spannungseinstellungen sind lediglich Empfehlungen.
- Die richtige Spannungseinstellung hängt ab von:
 1. Art und Stärke des Stoffs
 2. Nadeldicke
 3. Grösse, Art und Fasergehalt des Fadens
- Die Stichtlänge für den Coverstich sollte eingestellt werden auf über „•“ (2,5 mm).

• Korrekte Spannung

- Stellen Sie jeden Fadenspannung auf die empfohlene Einstellung ein und führen Sie einen Nähtest an Ihrem Stoff durch.

3-Faden-Coverstich breit

Stoff	Einstellrad Fadenspannung			
	Gelb	Grün	Blau	Violett
Polyester	4.0		4.0	4.0

3-Faden-Coverstich schmal

Stoff	Einstellrad Fadenspannung			
	Gelb	Grün	Blau	Violett
Polyester	4.0	4.0		4.0

• Korrigieren der Fadenspannung

Wenn der Coverstich-Greiferfaden zu locker ist:

- Stellen Sie an der Fadenspannung des Coverstich-Greiferfadens (violett) einen höheren Wert ein.

Wenn die Spannung des linken Coverstich-Nadelfadens zu locker ist:

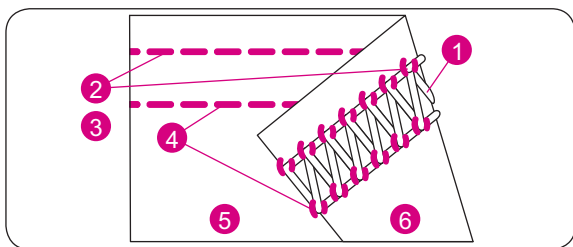
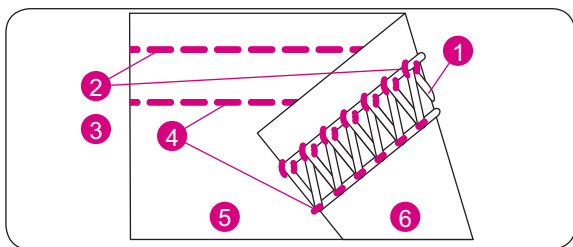
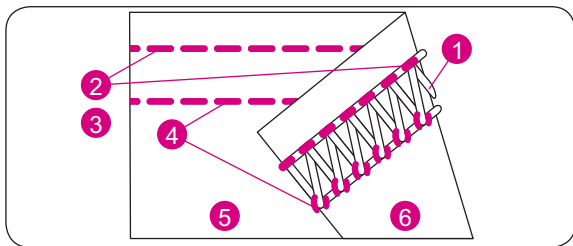
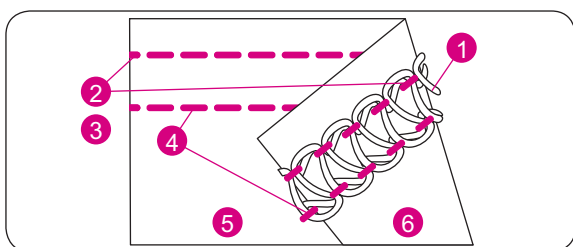
- Stellen Sie an der Fadenspannung des linken Coverstich-Nadelfadens (gelb) einen höheren Wert ein.
- Oder stellen Sie an der Fadenspannung des Coverstich-Greiferfadens (violett) einen niedrigeren Wert ein.

Wenn der rechte Coverstich-Nadelfaden zu locker ist:

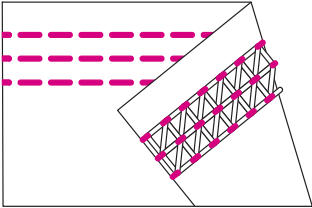
- Stellen Sie an der Fadenspannung des rechten Coverstich-Nadelfadens (grün) oder (blau) einen höheren Wert ein.
- Oder stellen Sie an der Fadenspannung des Coverstich-Greiferfadens (violett) einen niedrigeren Wert ein.


Wenn sich die Oberseite des Stoffes zwischen den Nadelfäden wölbt und die Nähte an der Stoffunterseite zu straff werden:

- Stellen Sie an der Fadenspannung des Coverstich-Greiferfadens (violett) einen niedrigeren Wert ein.



Für den Faden-Farbcode siehe Seite 15.



NP		Siehe Seite 12
SL	3-4	Siehe Seite 25

4-Faden-Coverstich

BITTE BEACHTEN:

- Diese Spannungseinstellungen sind lediglich Empfehlungen.
- Die richtige Spannungseinstellung hängt ab von:
 1. Art und Stärke des Stoffs
 2. Nadeldicke
 3. Grösse, Art und Fasergehalt des Fadens
- Die Stichtlänge für den Coverstich sollte eingestellt werden auf über „•“ (2,5 mm).

• Korrekte Spannung

- Stellen Sie jeden Fadenspannung auf die empfohlene Einstellung ein und führen Sie einen Nähtest an Ihrem Stoff durch.

4-Faden-Coverstich

Stoff	Einstellrad Fadenspannung			
	Gelb	Grün	Blau	Violett
Polyester	4.0	4.0	4.0	4.0

• Korrigieren der Fadenspannung

Wenn der Coverstich-Greiferfaden zu locker ist:

- Stellen Sie an der Fadenspannung des Coverstich-Greiferfadens (violett) einen höheren Wert ein.

Wenn der linke Coverstich-Nadelfaden zu locker ist:

- Stellen Sie an der Fadenspannung des linken Coverstich-Nadelfadens (gelb) einen höheren Wert ein.
- Oder stellen Sie an der Fadenspannung des Coverstich-Greiferfadens (violett) einen niedrigeren Wert ein.

Wenn die Spannung des mittleren Coverstich-Nadelfadens zu locker ist:

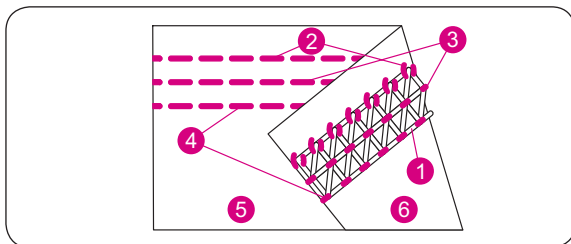
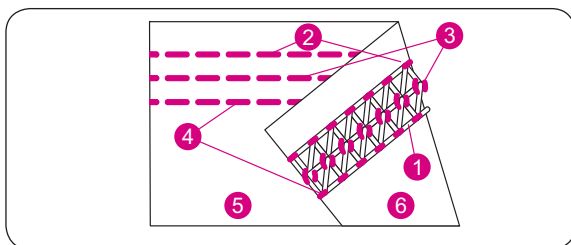
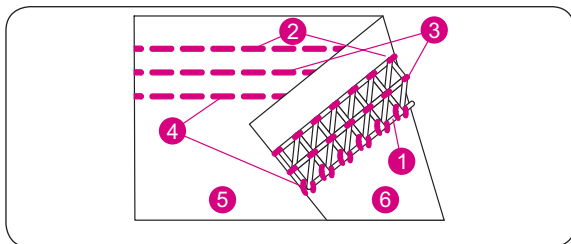
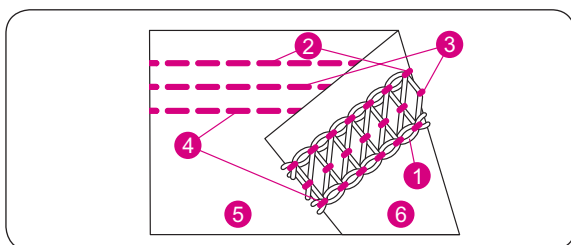
- Stellen Sie an der Fadenspannung des mittleren Coverstich-Nadelfadens (grün) einen höheren Wert ein.
- Oder stellen Sie an der Fadenspannung des Coverstich-Greiferfadens (violett) einen niedrigeren Wert ein.

Wenn der rechte Coverstich-Nadelfaden zu locker ist:

- Stellen Sie an der Fadenspannung des rechten Coverstich-Nadelfadens (blau) einen höheren Wert ein.
- Oder stellen Sie an der Fadenspannung des Coverstich-Greiferfadens (violett) einen niedrigeren Wert ein.

Wenn sich die Oberseite des Stoffes zwischen den Nadelfäden wölbt und die Nähte an der Stoffunterseite zu straff werden:

- Stellen Sie an der Fadenspannung des Coverstich-Greiferfadens (violett) einen niedrigeren Wert ein.



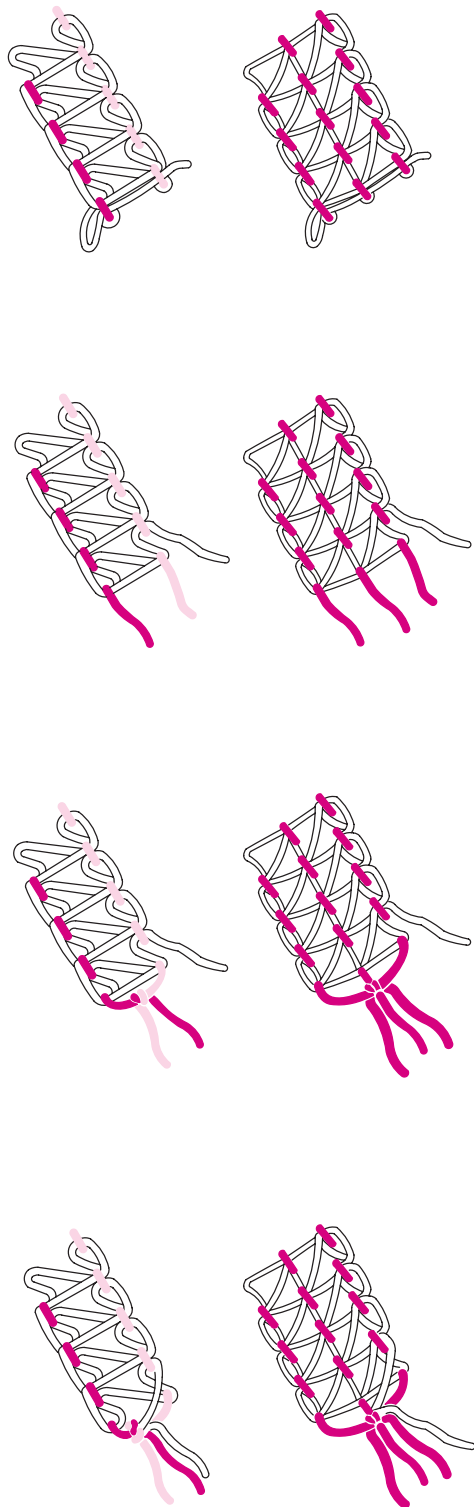
Für den Faden-Farbcod siehe Seite 15.

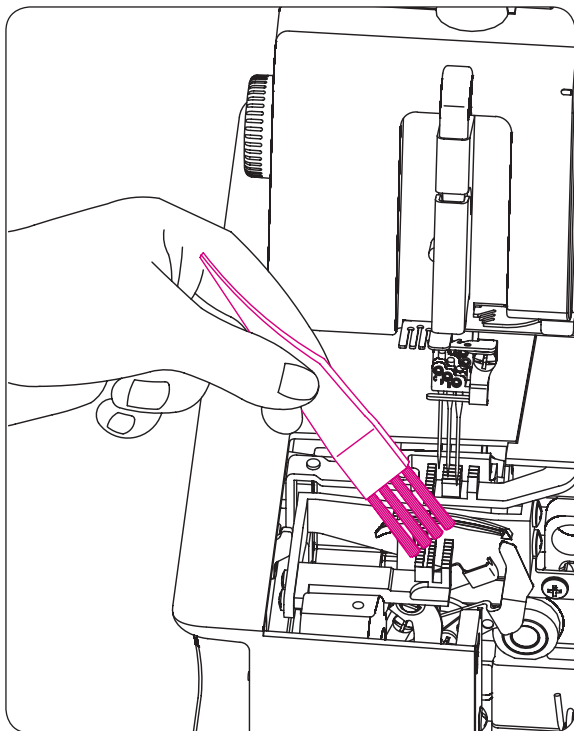
SICHERN DES NAHTENDES

- Da sich die aus einem Coverstich bestehenden Nähte auflösen, wenn der Greiferfaden am Ende des Nähvorgangs herausgezogen wird, können Sie das Nahtende wie folgt sichern.
- Beim Nähen an der Stoffkante zwischen den Fäden, die aus der Stoffkante austreten, verknoten Sie zuerst die Nadelfäden (2 oder 3 Fäden), wie in der linken Abbildung gezeigt. Binden Sie diese Fäden dann mit den Greiferfäden zusammen.
- Wenn der Nähvorgang in der Mitte beendet wird, ziehen Sie die Nadelfäden (2 oder 3 Fäden) an der Stoffunterseite heraus und verknoten Sie die Fäden wie oben beschrieben.
- Schneiden Sie überstehende Fäden ab.

BITTE BEACHTEN:

- Normalerweise lösen sich die Nähte am Anfang der Näharbeit nicht auf; sicherheits- halber sollten Sie aber auch diese Nahtenden so sichern, wie oben für das Nähen an der Stoffkante beschrieben.





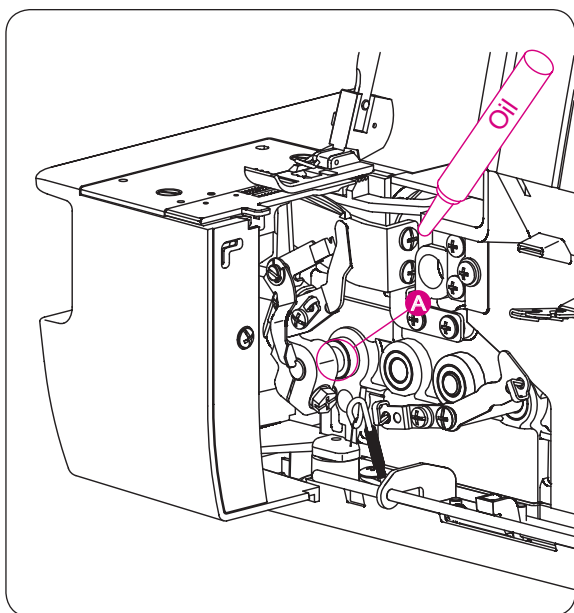
WARTUNG DER MASCHINE

Reinigen der Maschine

 **VORSICHT:**

Vor dem Reinigen der Maschinen ziehen Sie den Netzstecker aus der Steckdose.

- Entfernen Sie mit einer trockenen Fusselbürste Fusseln aus dem Greifer- und Stichplattenbereich.



Ölen der Maschine

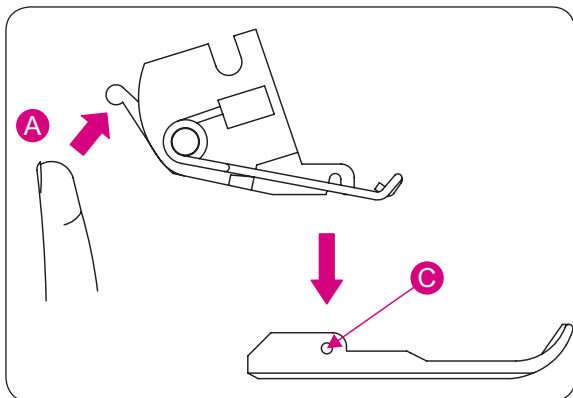
 **VORSICHT:**

Vor dem Ölen der Maschine ziehen Sie den Netzstecker aus der Steckdose.

- Die Maschine nach dem gründlichen Reinigen an markierter Stellen mit einem Tropfen Öl versehen.

BITTE BEACHTEN:

Verwenden Sie nur Nähmaschinenöl. Verwenden Sie kein anderes Öl, da dieses zu Schäden führen könnte.



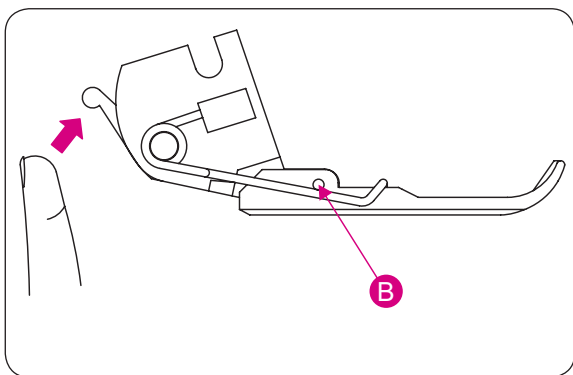
SONDERZUBEHÖR

Die folgenden optionalen Nähfüsse, die speziell für die Maschine entwickelt wurden, sind separat erhältlich.

BITTE BEACHTEN:

Verwenden Sie keine Nähfüsse anderer Maschinen. Die Verwendung falscher Nähfüsse kann zu Störungen zwischen Nadel und Messer führen und gefährlich sein.

Die Snap-on Nähfüsse dieser Maschine erlauben einfaches Nähfuss-wechseln.



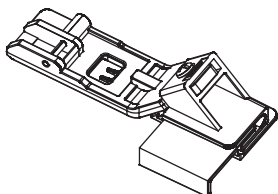
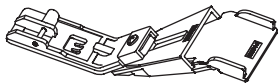
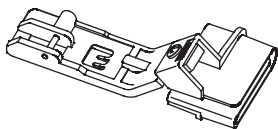
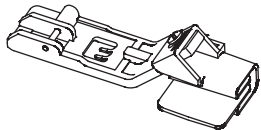
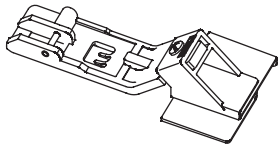
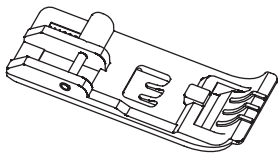
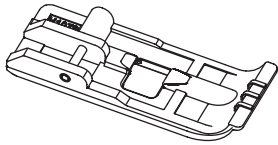
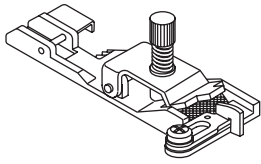
Snap-on Nähfuss

• Entfernen

- Drehen Sie das Handrad, um die Nadeln in die höchste Position anzuheben.
- Heben Sie den Nähfuss an.
- Drücken Sie den roten Hebel (A) an der Rückseite des Nähfusschafts nach oben, die Sohle löst sich. Drücken Sie den Nähfusschaft in die zweite Position und ziehen Sie die Nähfusssohle nach links weg.

• Auswechseln

- Platzieren Sie die Nähfusssohle unter dem Nähfusschaft, damit der Scharnierstift (C) in den Schlitz (B) des Schafts passt. Senken Sie dann den Nähfusschaft ab.
- Wenn die Nähfusssohle nicht einfach unter dem Nähfusschaft platziert werden kann, heben Sie den Nähfusschaft in seine hohe Position an und, während Sie ihn in dieser Position halten, platzieren Sie die Nähfusssohle unter dem Nähfusschaft. Senken Sie dann den Nähfusschaft ab.
- Heben Sie den Nähfusschaft an und stellen Sie sicher, dass die Nähfusssohle richtig am Nähfusschaft befestigt ist.



Optionales Zubehör

• Gummibandnähfuß

- Der Gummibandnähfuß führt und dehnt das Gummiband beim Festnähen. Ideal für Unterwäsche, Bademode, Sportbekleidung und Heimtextilien.

• Schnurnähfuß und Führung

- Dieser Nähfuß führt dekorative und feine Schnüre mit einer Stärke von bis zu 2 mm genau und präzise unter der Coverstich-Naht, während diese festgenäht werden. Alternativ dazu kann er auch zum Herstellen und Einnähen von Paspel genutzt werden.

• Standard-Nähfuß transparent

- Die transparente Sohle bietet Ihnen die perfekte Sicht auf Ihr Nähprojekt. Sie ist ideal für zuvor markierte Ziernähte sowie zum Positionieren einer Naht am Anfang oder Ende.

• Spitzenfuß

- Zum Nähen von Spitze, Besätzen und Bändern unter Säume. Die Unterkante des Stoffs wird gleichzeitig mit einem schmalen oder breiten Coverstich versäubert, wobei eine flache Verbindungsnaht entsteht.

• Bandeinfasser für nicht vorgefaltete Bänder

- Der Bandeinfasser lässt praktische Kantenversäuberungen mit nicht vorgefalttem Schrägband mit einer Breite von 25 bis 28 mm entstehen. Für ein professionelles Erscheinungsbild kann auch selbst zugeschnittenes Schrägband verwendet werden.

• Säumerfuß

- Der Säumerfuß näht Nähte mit einer Tiefe von 2,5 cm schnell und einfach. Ein schmaler oder breiter Coverstich kann zum Versäubern der Schneidkante verwendet werden.

• Gürtelschlaufenfuß

- Der Gürtelschlaufenfuß wird zum Falten von Schrägband oder geraden Einfassungen verwendet, die dann schnell und einfach mit Coverstich oder Kettenstich in Träger oder Gürtelschlaufen verwandelt werden.

• Säumer- und Spitzenfuß

- Dieser Nähfuß näht Bänder oder Spitze auf die Stoffkante, welche zugleich zum Saum umgeschlagen wird. Ein Coverstich versäubert beide Kanten gleichzeitig, während das Material um 1 cm umgeschlagen wird.

STÖRUNGSBEHEBUNG

Problem	Ursache	Lösung Seite
Stofftransport	1. Stellen Sie eine längere Stichlänge ein.	25
	2. Erhöhen Sie bei schwerem Stoff Sie den Nähfussdruck.	25
	3. Verringern Sie bei leichtem Stoff den Nähfussdruck.	25
Nadelbruch	1. Setzen Sie die Nadel korrekt ein.	12
	2. Ziehen Sie die Nadelstellschraube fest.	12
	3. Verwenden Sie für schwere Stoffe eine grössere Nadel.	12
Faden reisst	1. Prüfen Sie den Einfädelweg.	15–23
	2. Prüfen Sie, ob sich der Faden verheddert oder verfangen hat.	20
	3. Setzen Sie die Nadel korrekt ein.	12
	4. Setzen Sie eine neue Nadel ein; die eingesetzte Nadel könnte verbogen sein oder eine stumpfe Spitze haben.	12
	5. Verwenden Sie nur hochwertigen Faden.	37
	6. Lockern Sie die Fadenspannung.	27–31
Fehlstiche	1. Setzen Sie neue Nadeln ein; die eingesetzten Nadeln können verbogen sein oder eine stumpfe Spitze haben. Verwenden Sie nur ELx705 Overlocknadeln.	12
	2. Ziehen Sie die Nadelstellschraube fest.	12
	3. Setzen Sie die Nadeln korrekt ein.	12
	4. Ändern Sie die Art oder Grösse der Nadeln.	12
	5. Prüfen Sie den Einfädelweg.	15–23
	6. Erhöhen Sie den Nähfussdruck.	25
	7. Verwenden Sie nur hochwertigen Faden.	37
Unregelmässige Stiche	1. Passen Sie die Fadenspannung an.	27
	2. Prüfen Sie, ob sich der Faden verheddert oder verfangen hat.	20
	3. Prüfen Sie den Einfädelweg.	15–23
Nahtkräuseln	1. Lockern Sie die Fadenspannung.	27–31
	2. Prüfen Sie, ob sich der Faden verheddert oder verfangen hat.	20
	3. Verwenden Sie einen hochwertigen leichten Faden.	37
	4. Verkürzen Sie die Stichlänge.	25
	5. Verringern Sie bei leichtem Stoff den Nähfussdruck.	25
Stoffstau	1. Schliessen Sie vor dem Nähen den Greiferdeckel.	9
	2. Prüfen Sie, ob sich der Faden verheddert oder verfangen hat.	20
	3. Heften Sie dicke Stoffschichten zunächst mit einer konventionellen Maschine, bevor Sie diese mit dem Overlocker nähen.	
Die Maschine läuft nicht	1. Schliessen Sie die Maschine an eine Stromquelle an und schalten Sie sie ein.	9, 10
	2. Schliessen Sie den Greiferdeckel.	

ANWENDUNGSTABELLE FÜR STOFF, FADEN UND NADEL

Gewebe			
Stoff		Faden	Nadel ELx705
Leicht	Batist Organdy Voile Krepp	Baumwolle: #100 Seide/Viskose: #100 Umspunnenes Garn: #80– #90 Polyester: #80– #100	#80/12
Mittel	Musseline Seersucker Satin Gabardine Anzugstoff	Baumwolle: #60– #80 Seide/Viskose: #50 Umspunnenes Garn: #60– #80 Polyester: #60– #80	#90/14, #80/12
Schwer	Oxford Jeansstoff Tweed Serge Kord	Baumwolle: #40– #60 Seide/Viskose: #40– #60 Umspunnenes Garn: #60– #80 Polyester: #50– #80	#90/14

Jersey und Strickwaren			
Stoff		Faden	Nadel ELx705
Leicht	Jersey und Strickwaren	Umspunnenes Garn: #80– #90 Polyester: #60– #80	#80/12
Mittel	Jersey und Strickwaren	Umspunnenes Garn: #60– #80 Polyester: #60– #80 Baumwolle: #60– #80	#90/14, #80/12
Schwer	Wolle (gewebt, gestrickt)	Umspunnenes Garn: #60– #80 Polyester: #50– #60 Bauschgarn (Nylon) Bauschgarn (Polyester)	#90/14, #80/12

SPEZIFIKATION

Technische Daten

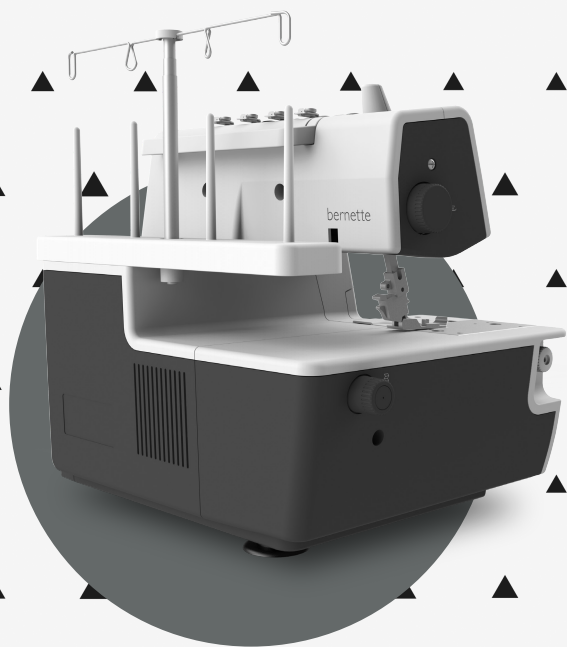
Stichformationen	4 Stiche 1-3 Nadeln 1 Greifer	
Nadelsystem	ELx705	
Coverstich-Nadelabstand	Zwei Nadeln: 2,8 mm (schmal), 5,6 mm (breit) Dreifache Nadeln: 5,6 mm	
Differenzialtransport-Einstellung	Dehnen 0.6–1 Kräuseln 1–2	
Nähfusshub	4,5 mm	
Nähgeschwindigkeit	1300 Stiche/min.	
Fussanlasser	Typ 4C–316B für (USA/Kanada)	Typ 4C–316C / 4C–326C / 4C–326G / 4C–345G für andere Länder
Abmessungen (LxBxH) mm	336 x 263 x 294	
Gewicht (kg)	6,8	

DE – 02/2017 – 3. Auflage

5040003.0.01 / G8P12

© BERNINA International AG

Steckborn CH, www.bernina.com



www.mybernette.com/yellow-shirt

DE – 02/2017 – 3. Auflage
5040003.0.01 / G8P12
© BERNINA International AG
Steckborn CH, www.bernina.com